



Ersatzteilkatalog

für

Motorrad Simson

AWO - 425

VEB Fahrzeug- und Gerätewerk Simson, Suhl

Vorwort

Vorbemerkungen zum Simson-Ersatzteile-Katalog

Ersatzteilbestellungen und diesbezügliche sonstige Schreiben sind nur zu richten an
VEB Fahrzeug- und Gerätewerk Simson
Abteilung Ersatzteile
Suhl
Postschließfach

Im Interesse einer schnellen Erledigung von Ersatzteilbestellungen bitten wir, nachfolgende Punkte zu beachten:

1. Bestellungen werden mit Bestellformularen vorgenommen, die den Bezugsberechtigten von uns zur Verfügung gestellt werden. Auszufüllen sind darin folgende Spalten:
Lfd. Nummer
Gegenstand
Stücklisten-Nummer
Stück
2. Unter Stücklisten-Nummer darf **nicht** Bild-Nummer angeführt werden; es ist dort die Teile-Nummer einzusetzen, wo eine solche fehlt, die DIN-Bezeichnung. Unter Gegenstand ist die im Katalog verwendete Teile-Benennung einzusetzen. Bestellungen sind für Moped-, Kleinroller- sowie Motorradteile getrennt aufzugeben.
3. Alle Abbildungen und Angaben im Ersatzteilkatalog sind unverbindlich. Änderungen bleiben uns ohne vorherige Mitteilung jederzeit vorbehalten.
4. Unsere Preise verstehen sich ab Werk ausschließlich Versand- und Verpackungskosten.
Die Berechnung der Leihgebühr sowie die Rückgabe der Leihverpackung hat nach den gesetzlichen Bestimmungen zu erfolgen.
5. Alle Sendungen reisen auf Risiko des Bestellers.
6. Bei Rückfragen sind stets Rechnungs- oder Lieferschein-Nummern und Diktatzeichen anzugeben.
7. Beanstandungen sind sofort, spätestens innerhalb acht Tagen, vom Empfang ab gerechnet, unter Angabe der Lieferschein-Nummern und des Versanddatums zu melden.
8. Ist die Rückgabe von evtl. uns als Muster eingeschickten Teilen erwünscht, so muss dies ausdrücklich in der Bestellung und durch Anhängerzettel am Muster selbst vermerkt werden; andernfalls übergeben wir solche Muster ohne Unterschied und ohne Gutschrift unserem Schrottlager.
9. Ersatzteile an Privatpersonen liefern wir nicht. Solche Bestellungen übergeben wir einer unserer Vertragswerkstätten zur Erledigung.
10. Erfüllungsort für Zahlungen und Lieferungen ist Suhl.
11. Ersatzteilbestellungen und damit zusammenhängende Schreiben sind uns unbedingt getrennt von anderem Schriftverkehr einzusenden, damit Verzögerungen in deren Erledigung vermieden werden.

VEB Fahrzeug- und Gerätewerk Simson, Suhl

Inhaltsverzeichnis

Inhaltsverzeichnis

Vorbemerkungen zum Simson-Ersatzteile-Katalog.....	2
Inhaltsverzeichnis.....	3
Fahrgestell.....	5
Tafel 1	5
Rahmen, Fußbremse.....	5
Tafel 2	7
Rahmen, Fußbremse.....	7
Tafel 3	9
Vordergabel.....	9
Tafel 4	12
Vordergabel.....	12
Tafel 5	15
Lenker, Bowdenzüge.....	15
Tafel 6	17
Hinterradfederung, rechte und linke	17
Tafel 7	19
Schutzblech, vorderes	19
Tafel 8	20
Schutzblech, hinteres, Gepäckträger	20
Tafel 9	22
Vorderrad, Handbremse	22
Tafel 10	25
Hinterrad.....	25
Tafel 11	27
Kraftstoffbehälter	27
Tafel 12	29
Fahrsattel	29
Tafel 13	31
Werkzeugtrommel, Werkzeugtasche, vollständig.....	31
Tafel 14	34
Magnetzündler, Sammler, Lichtmaschine, Scheinwerfer, Kabelbaum, Tachometer	34
Tafel 15	37
Beifahrersattel, Luftpumpe, Fußraste für Beifahrer	37
Motor	39
Tafel 16	39
Motor, vollständig, Ölwanne, Zündkerze, Vergaser.....	39
Tafel 17	41
Motorgehäuse, Zylinder, Ölkontrollstab.....	41
Tafel 18	44
Zylinderkopf.....	44
Tafel 19	47
Kurbeltrieb, Kolben, Kupplung.....	47
Tafel 20	50
Steuerwelle, Ölpumpe	50
Tafel 21	53
Elektrikgehäuse	53
Tafel 22	56
Auspuffanlage.....	56

Inhaltsverzeichnis

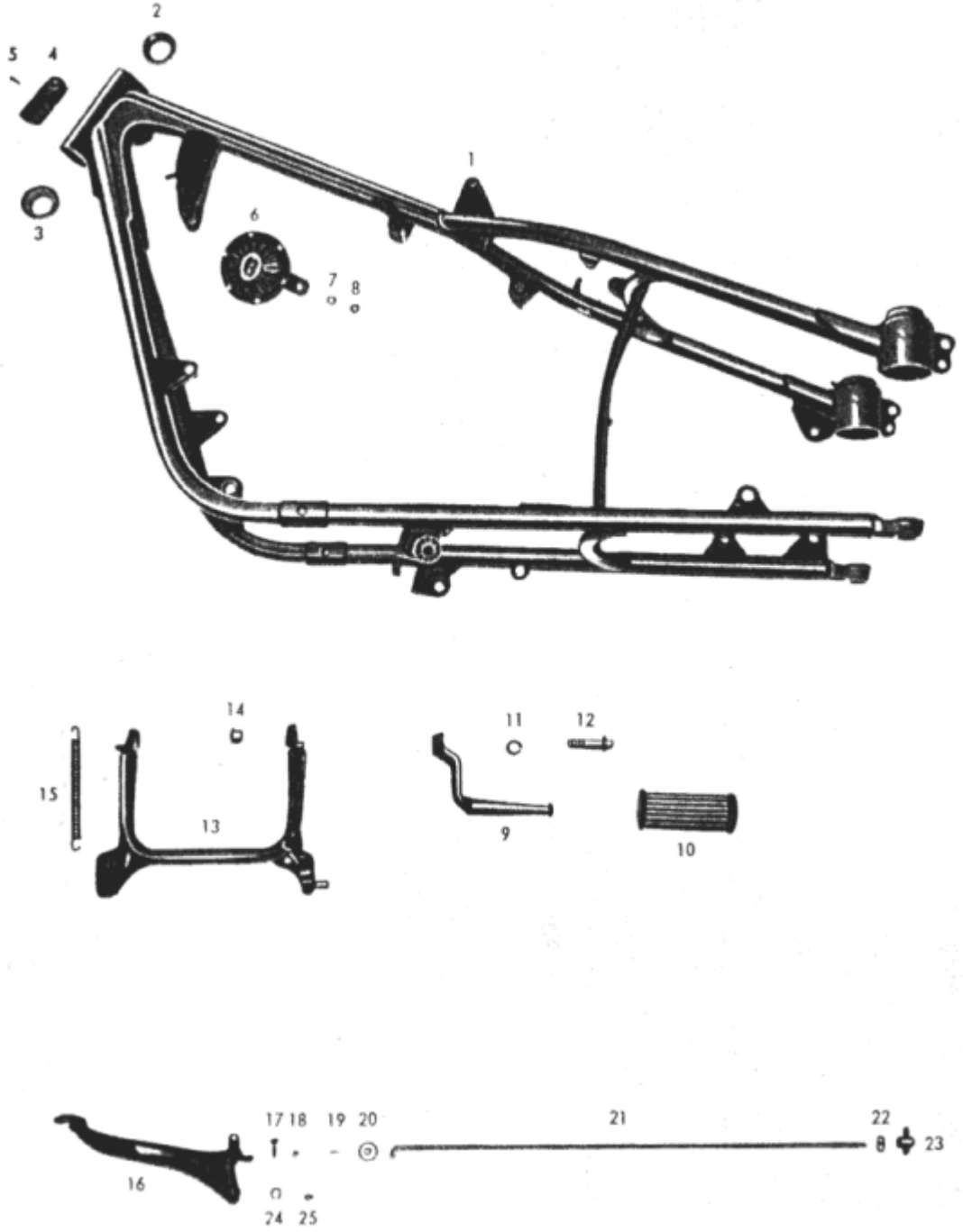
Getriebe.....	59
Tafel 23	59
Getriebe, Druckstange, Kupplungsdrucklager, Mitnehmer, Abtriebswelle, Antriebswelle	59
Tafel 24	62
Getriebegehäuse	62
Tafel 25	66
Fußschaltung, Schaltung.....	66
Tafel 26	69
Kickstarteranlage, Kickstarterhebel	69
Tafel 27	71
Getriebe, Druckstange, Kupplungsdrucklager, Mitnehmer, Abtriebswelle, Antriebswelle	71
Tafel 28	74
Getriebegehäuse	74
Tafel 29	77
Fußschaltung, Schaltung.....	77
Tafel 30	80
Kickstarteranlage, Kickstarterhebel	80
Tafel 30a	82
Kickstarteranlage, Kickstarterhebel	82
Hinterradantrieb.....	85
Tafel 31	85
Hinterradantrieb, vollständig.....	85
Tafel 32	88
Hinterradantrieb.....	88
Seitenwagen.....	92
Tafel 33	92
Karossen	92
Tafel 34	93
Rahmen	93
Tafel 35	96
Kotflügel, Laufrad	96
Tafel 36	99
Windschutzscheibe, Seitenwagenpolster	99

Fahrgestell

Fahrgestell

Tafel 1

Rahmen, Fußbremse



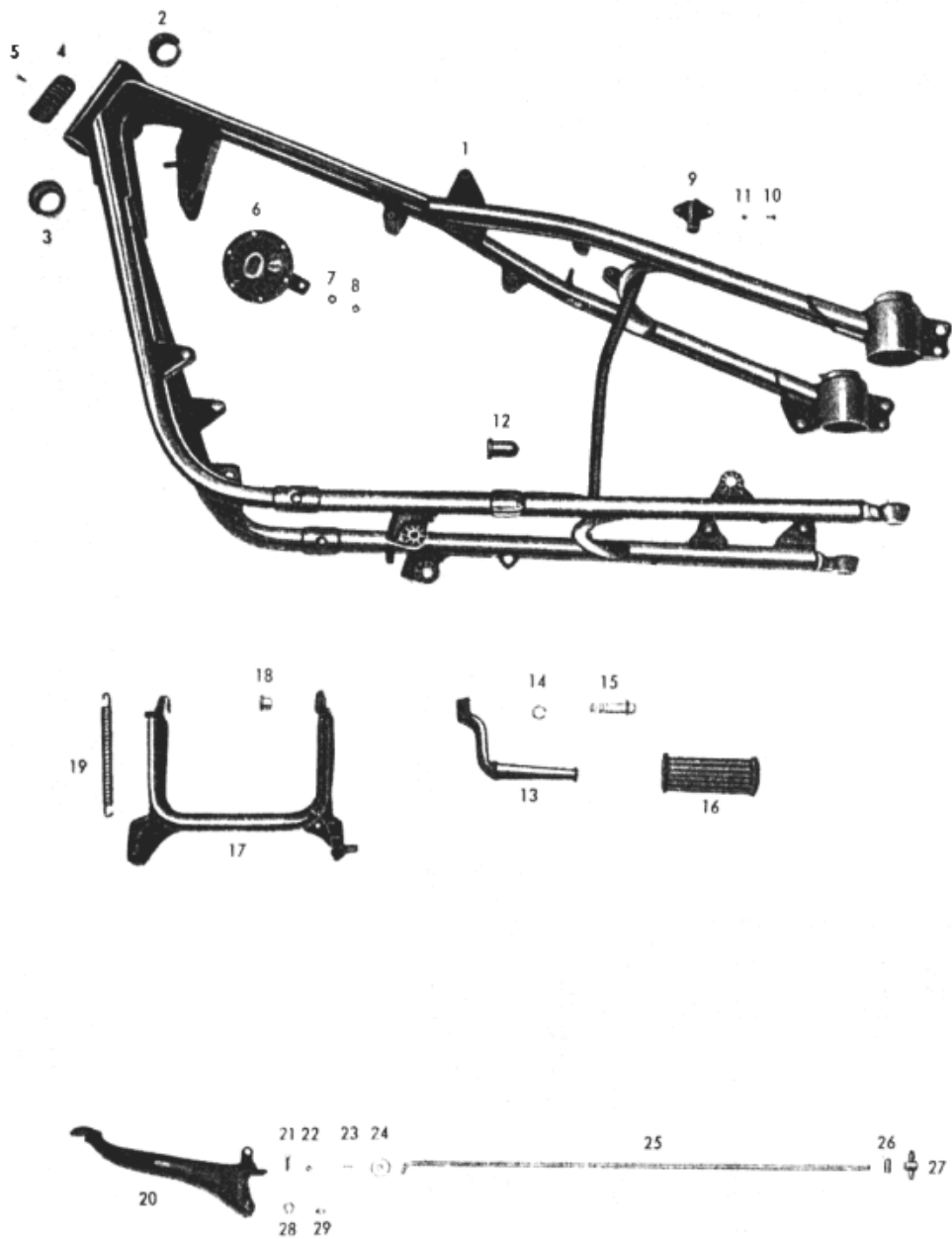
Fahrgestell

Bild Nr.	Ersatzteil Nr.	Bezeichnung	Anzahl	Bemerkung
1	40100	Rahmen, geschweißt, mit Seitenwagenanschluss	1	Verwendbar bis Fahrgestell Nr. 40335
2	40002	Steuerschale, obere	1	Verwendbar bis Fahrgestell Nr. 6701 Bei Ersatz unter Fahrgestell Nr. 6701 nur mit Lenkungslager 40224 verwendbar.
3	40003	Steuerschale, untere	1	
4	40032	Baumusterschild	1	
5	14333	Halbrundkerbnagel 2,6x8, DIN 1476	2	
6	42022	Kleines Signalhorn, vollst.	1	
7	13256	Federring A8, DIN 127	1	
8	01279	Sechskantmutter M8, DIN 934	1	
9	42005	Fußraste	2	
10	40031	Gummimuffe	2	Verwendbar ab Fahrgestell Nr. 7000 Bei Ersatz unter Fahrgestell Nr. 7000 muss Kippständerlager auf Ø 14,5 und Kippständer auf Ø 20 aufgebohrt werden.
11	13271	Federring A14, DIN 127	2	
12	40041	Sechskantschraube mit Bund M14	2	
13	40770	Kippständer, vollständig	1	
14	40028	Bundmutter M14	2	
15	40030	Zugfeder	1	
16	40571	Bremsfußhebel, vollständig	1	
17	04814	Sechskantschraube M5x20, DIN 933	1	
18	01263	Sechskantmutter M5, DIN 934	1	
19	15039	Splint 2x12, DIN 94	1	
20	11258	Scheibe 7, DIN 126	1	
21	40555	Bremszugstange	1	

Fahrgestell

22	40552	Rolle	1	
23	40553	Flügelmutter	1	
24	13379	Sicherungsring 12x1, DIN 471	1	
25	14550	Kugelwulstschmierkopf AM 6, DIN 3403	1	

Tafel 2 Rahmen, Fußbremse



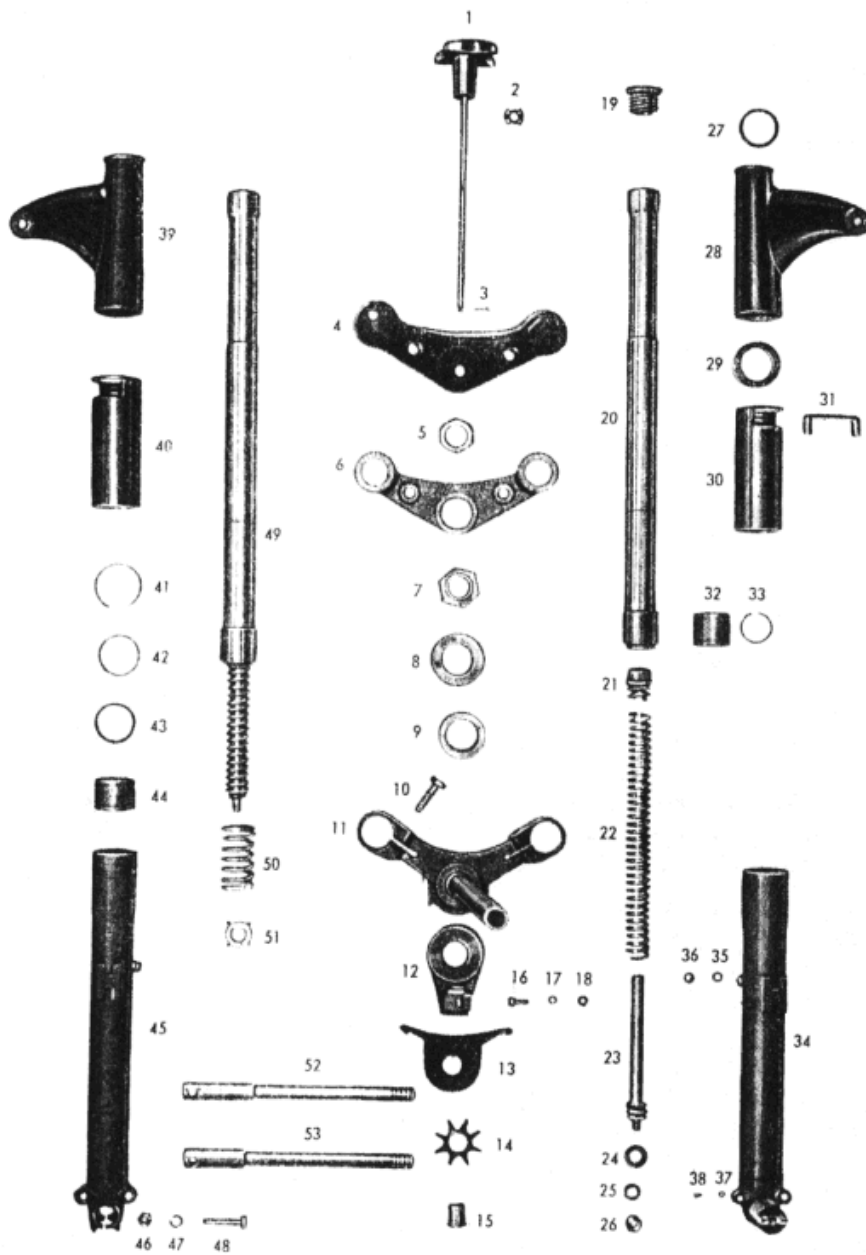
Fahrgestell

Bild Nr.	Ersatzteil Nr.	Bezeichnung	Anzahl	Bemerkung
1	40060	Rahmen, geschweißt, mit Seitenwagenanschluss und Lenkschloss	1	Verwendbar ab Fahrgestell Nr. 40336
	43044	Deckel für Lenkschloss	1	ohne Abb.
	43055	Linsenschraube	1	ohne Abb.
	42950	Lenkschloss mit Schlüssel	1	ohne Abb.
2	40002	Steuerschale, obere	1	
3	40003	Steuerschale, untere	1	
4	40032	Baumusterschild	1	
5	14333	Halbrundkerbnagel 2,6x8, DIN 1476	2	
6	42022	Kleines Signalhorn, vollständig	1	
7	13256	Federring A8, DIN 127	1	
8	01279	Sechskantmutter M8, DIN 934	1	
9	10045	Steckdose KA 3 für Seitenwagenanschluss	1	Verwendbar ab Fahrgestell Nr. 67296
10	03009	Zylinderschraube M4x12, DIN 84	2	Verwendbar ab Fahrgestell Nr. 67296
11	01255	Sechskantmutter M4, DIN 934	2	Verwendbar ab Fahrgestell Nr. 67296
12	40043	Gummi-Puffer	1	Nur noch für Ersatz
13	12005	Hebel für Fußraste	2	
14	13271	Federring A14, DIN 127	2	
15	40041	Sechskantschraube mit Bund	2	
16	40031	Gummi-Muffe	2	
17	40770	Kippständer	1	
18	40028	Bundmutter	2	
19	40030	Zugfeder	1	
20	40571	Bremsfußhebel, vollständig	1	
21	04814	Sechskantschraube M5x20, DIN 933	1	
22	01263	Sechskantmutter M5, DIN 934	1	
23	15039	Splint 2x12, DIN 94	1	

Fahrgestell

24	11258	Scheibe 7, DIN 126	1	
25	40587	Bremszugstange, geschweißt	1	
26	40552	Rolle	1	
27	40553	Flügelmutter	1	
28	13379	Sicherungsring 12x1, DIN 471	1	
29	14550	Kugelwulstschmierkopf AM 6, DIN 3403	1	

Tafel 3 Vordergabel



Fahrgestell

Bild Nr.	Ersatzteil Nr.	Bezeichnung	Anzahl	Bemerkung
1	40243	Sterngriffschraube, vollst.	1	
2	40201	Rastscheibe	1	
3	15044	Splint 2x15 DIN 94	1	
4	40202	Schutzkappe, obere	1	
5	40203	Sechskantmutter	1	
6	40652	Gabelführung, obere	1	Verwendbar ab Fahrgestell Nr. 34836, bei Ersatz bis Fahrgestell Nr. 6799 nur mit Schelle 40617, von Fahrgestell Nr. 6800 bis 34835 jedoch einzeln ohne Füllstück und Gummischeibe verwendbar.
7	40205	Bundmutter	1	
8	40206	Schutzkappe, untere	1	
9	17400	Lenkungslager E DIN 71974	2	Verwendbar ab Fahrgestell Nr.. 6701. Bei Ersatz unter Fahrgestell Nr. 6701 nur mit Steuerschale, obere (40002) und untere (40003) verwendbar.
10	04462	Sechskantschraube BM10x35 DIN 931	2	
11	40234	Gabelführung, untere, vollst.	1	
12	40290	Widerstandsblech, geklebt	1	
13	40207	Druckplatte	1	
14	40208	Federscheibe	1	
15	40209	Gleitstück	1	
16	04178	Innenseckskantschraube M8x15 DIN 912	1	
17	13256	Federring B8 DIN 127	1	
18	01268	Sechskantmutter M6 DIN 934	1	Wird nicht mehr als Ersatz geliefert.
19	40220	Mutter zum Tragrohr	2	
20	40250	Tragrohr	2	
21	40251	Einspannstück, oberes	2	Wird nicht mehr als Ersatz geliefert.
22	40646	Tragfeder	2	

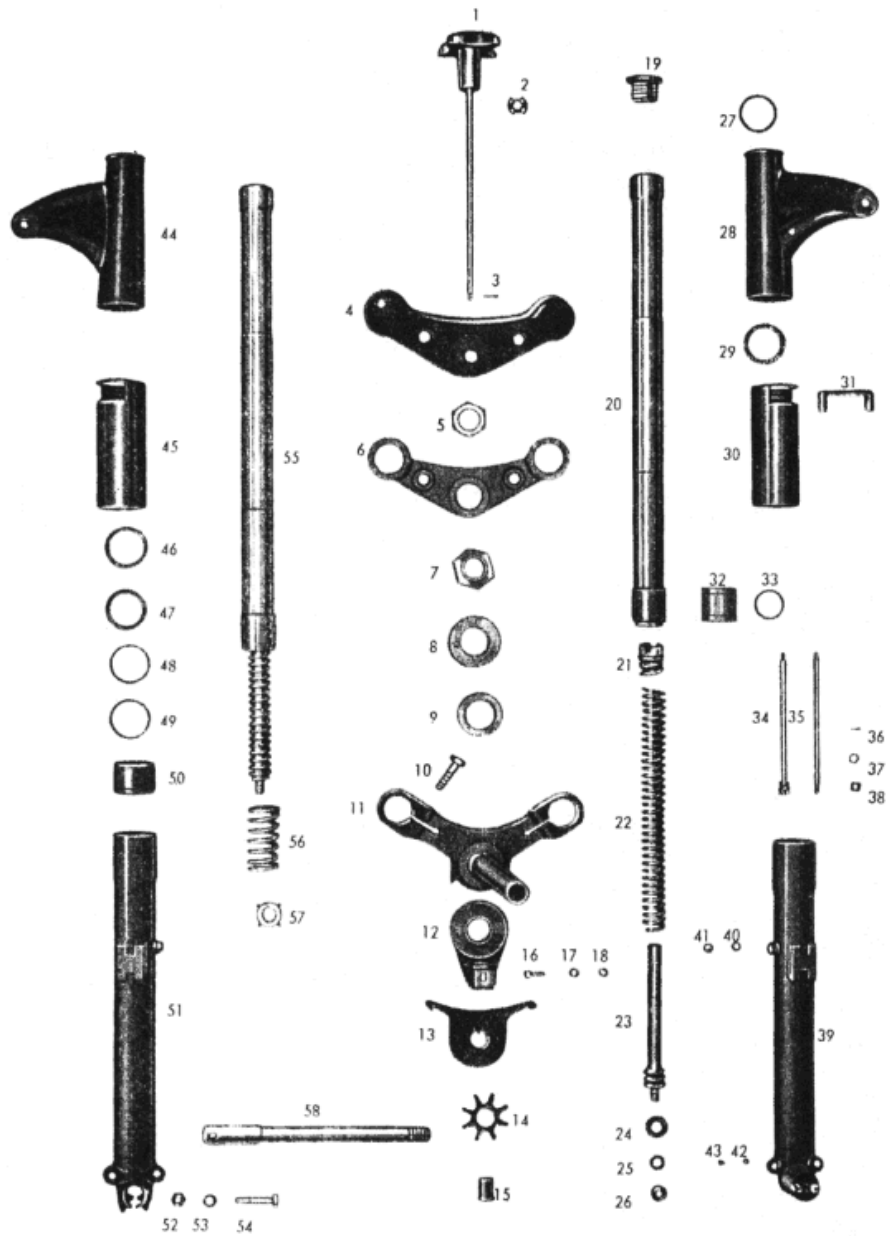
Fahrgestell

23	40259	Einspannstück, unteres, vollst.	2	Wird nicht mehr als Ersatz geliefert.
24	40212	Dichtscheibe	4	
25	13261	Federring A10 DIN 127	2	
26	01103	Schlitzmutter M10 DIN 546	2	
27	40210	Dämpfungsring, oberer	2	
28	40268	Scheinwerferhalter, rechter, vollständig	1	
29	40211	Dämpfungsring, unterer	2	
30	40273	Verkleidung, rechte, vollst.	1	
31	40223	Dichtstreifen	2	
32	40288	Führungsbuchse, untere	2	
33	40219	Sicherungsring	2	
34	40651	Gleitrohr, rechts, vollständig	1	
35	40276	Scheibe	2	
36	40275	Linsenschraube	2	
37	40277	Scheibe	2	
38	03285	Linsenschraube AM4x5 DIN 85	2	
39	40265	Scheinwerferhalter, linker, vollständig	1	
40	40270	Verkleidung, linke, vollständig	1	
41	40216	Sicherungsring	2	
42	40263	Käfig	2	
43	40264	Filzring	2	
44	40287	Führungsbuchse, obere	2	
45	40650	Gleitrohr, linkes, vollständig	1	
46	01279	Sechskantmutter M8 DIN 934	1	
47	13256	Federring A8 DIN 127	1	

Fahrgestell

48	40221	Klemmschraube	1	
49	40249	Tragrohr, vollständig	2	Wird nicht mehr als Ersatz geliefert.
50	40640	Pufferfeder	2	Verwendbar ab Fahrgestell Nr. 15375
51	40641	Halteblech	2	Verwendbar ab Fahrgestell Nr. 15375
52	40222	Steckachse, vordere	1	Wird nicht mehr als Ersatz geliefert.
53	40648	Steckachse, vordere	1	Verwendbar ab Fahrgestell Nr. 8890

Tafel 4
Vordergabel



Fahrgestell

Bild Nr.	Ersatzteil Nr.	Bezeichnung	Anzahl	Bemerkung
-	40199	Vordergabel, vollständig	1	
1	40243	Sterngriffmutter, vollständig	1	
2	40201	Rastscheibe	1	
3	15044	Splint 2x15 DIN 94	1	
4	40202	Schutzkappe, obere	1	
5	40203	Sechskantmutter	1	
6	40652	Gabelführung, obere	1	Verwendbar ab Fahrgestell Nr. 34836. Bei Ersatz unter Fahrgestell Nr. 34836 einzeln ohne Füllstück u. Gummischi- be verwendbar
7	40205	Bundmutter	1	
8	40206	Schutzkappe, untere	1	
9	17400	Lenkungslager E DIN 71974	2	
10	04462	Sechskantschraube BM10x35 DIN 931	2	
11	40234	Gabelführung, untere, vollst.	1	
12	40290	Widerstandsblech, geklebt	1	
13	40207	Druckplatte	1	
14	40208	Federschiebe	1	
15	40209	Gleitstück	1	
16	04178	Innensechskantschraube M8x15 DIN 912	1	
17	13256	Federring B8 DIN 127	1	
18	01268	Sechskantmutter M6 DIN 934	1	Wird nicht mehr als Ersatz geliefert.
19	40220	Mutter zum Tragrohr	2	
20	40288	Tragrohr mit Buchsen	2	
21	40251	Einspannstück, oberes	2	
22	40646	Tragfeder	2	
23	40259	Einspannstück, unteres, vollst.	2	

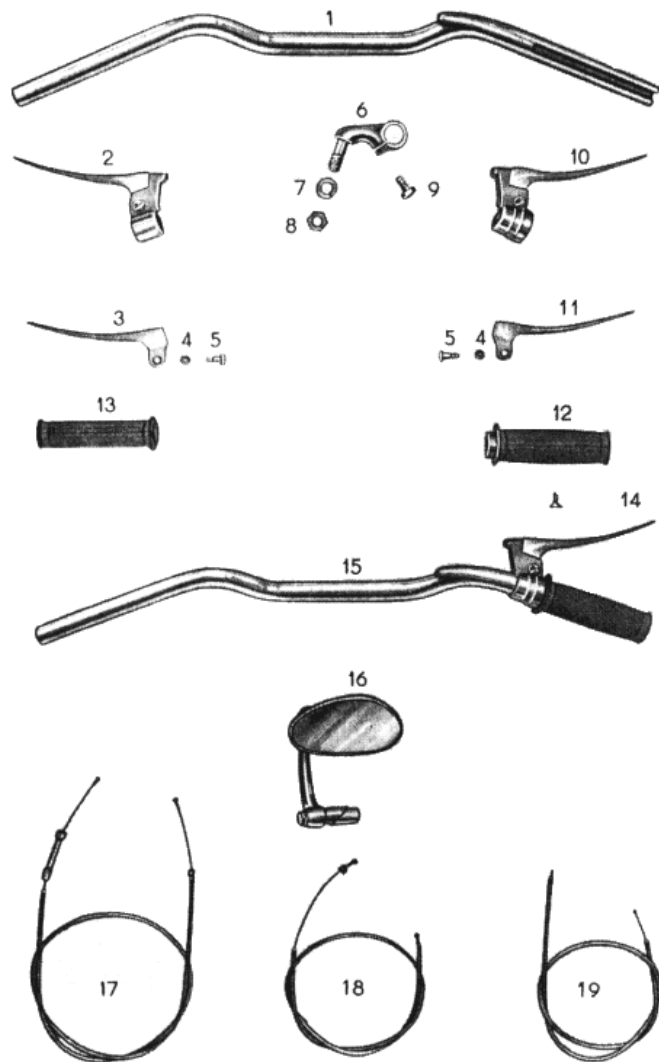
Fahrgestell

24	40212	Dichtscheibe	2	
25	13261	Federring A10 DIN 127	4	
26	01103	Schlitzmutter M10 DIN 546	2	
27	40210	Dämpfungsring, oberer	2	
28	40268	Scheinwerferhalter, rechter, vollständig	1	
29	40211	Dämpfungsring, unterer	2	
30	40273	Verkleidung rechte untere	1	
31	40223	Dichtstreifen	2	
32	40288	Führungsbuchse, untere	2	
33	40219	Sicherungsring	2	
34	40642	Kolbenstange, montiert	2	Wird nicht mehr als Ersatz geliefert.
35	40643	Kolbenstange	2	Wird nicht mehr als Ersatz geliefert.
36	40653	Knebelkerbstift	2	Wird nicht mehr als Ersatz geliefert.
37	40645	Ventil	2	Wird nicht mehr als Ersatz geliefert.
38	40644	Kolben	2	Wird nicht mehr als Ersatz geliefert.
39	40651	Gleitrohr, rechtes	1	
40	40276	Scheibe	2	
41	40275	Linsenschraube	2	
42	40277	Scheibe	2	
43	03285	Linsenschraube AM4x5 DIN 85	2	
44	40265	Scheinwerferhalter, linker, vollständig	1	
45	40270	Verkleidung, linke, untere, vollständig	1	
46	40295	Mutter zum Gleitrohr	2	
47	40294	Nutring	2	
48	40297	Käfig	2	
49	40296	Dichtring	2	
50	40287	Führungsbuchse, obere	2	

Fahrgestell

51	40650	Gleitrohr, linkes, vollständig	1	
52	01279	Sechskantmutter M8 DIN 934	1	
53	13256	Federring A8 DIN 127	1	
54	40221	Klemmschraube	1	
55	40252	Tragrohr, montiert	2	Wird nicht mehr als Ersatz geliefert.
56	40640	Pufferfeder	2	
57	40641	Halteblech für Pufferfeder	2	
58	40648	Steckachse, vordere	1	

Tafel 5 Lenker, Bowdenzüge



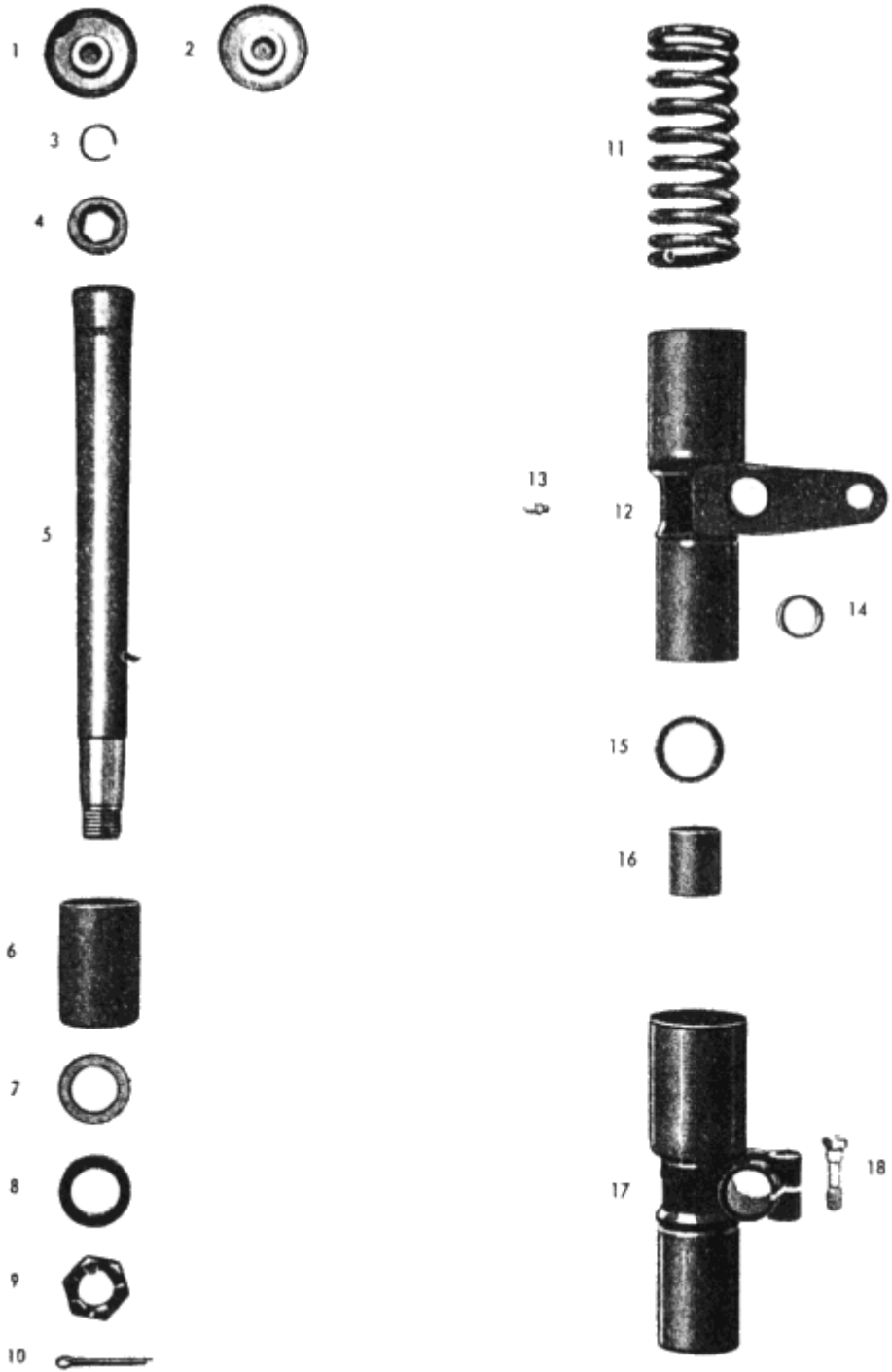
Fahrgestell

Bild Nr.	Ersatzteil Nr.	Bezeichnung	Anzahl	Bemerkung
1	40626	Lenkerrohr	1	
2	40620	Kupplungshebel, vollständig	1	
3	40604	Kupplungshebel, lose	1	
4	01267	Sechskantmutter M6, DIN 934	1	
5	04307	Linsenschraube M6x8, DIN 923	2	
6	40617	Schelle	2	
7	13266	Federring A12, DIN 127	2	
8	01298	Sechskantmutter M12, DIN 934	2	
9	04862	Sechskantschraube M8x18, DIN 933	2	
10	40619	Bremshebel, vollständig	1	
11	40603	Bremshebel, lose	1	
12	40616	Gasdrehgriff, DIN 71903	1	
13	40602	Lenkergriff	1	
14	03602	Linsensenkschraube M5x15, DIN 88	1	
15	40622	Lenkerrohr, vormontiert	1	
16	42038	Rückblickspegel	1	
17	42974	Bowdenzug für Handbremse	1	
18	42512	Bowdenzug für Kupplung	1	
19	40610	Bowdenzug für Vergaser	1	

Fahrgestell

Tafel 6

Hinterradfederung, rechte und linke



Fahrgestell

Bild Nr.	Ersatzteil Nr.	Bezeichnung	Anzahl	Bemerkung
1	40047	Abdeckkappe, rechte	1	
2	40046	Abdeckkappe, linke	1	
3	17630	Sprengring 18 DIN 9045	2	
4	42013	Mutter mit Innensechskant	2	
5	40921	Führungshülse	2	
6	40922	Schutzhülse, untere, innere	2	
7	40924	Scheibe	2	
8	40923	Puffer	2	
9	40930	Kronenmutter	2	
10	15068	Splint 4x40 DIN 94	2	
11	40946	Tragfeder, Draht \varnothing 7	2	
12	40988	Führungskörper, rechter, vollständig	1	
13	14550	Kugelwulstschmierkopf AM 6 DIN 3403	2	
14	40989	Aufnahmebuchse	2	
15	40943	Filzring	2	
16	40950	Buchse	4	
	40956	Führungsbuchse	2	(Mit Rep.-Maß) o. Abb.
	40955	Buchse	4	(Mit Rep.-Maß) o. Abb.
17	40947	Führungskörper, linker, vollständig	1	
18	40945	Klemmschraube	1	

Fahrgestell

Tafel 7 Schutzblech, vorderes

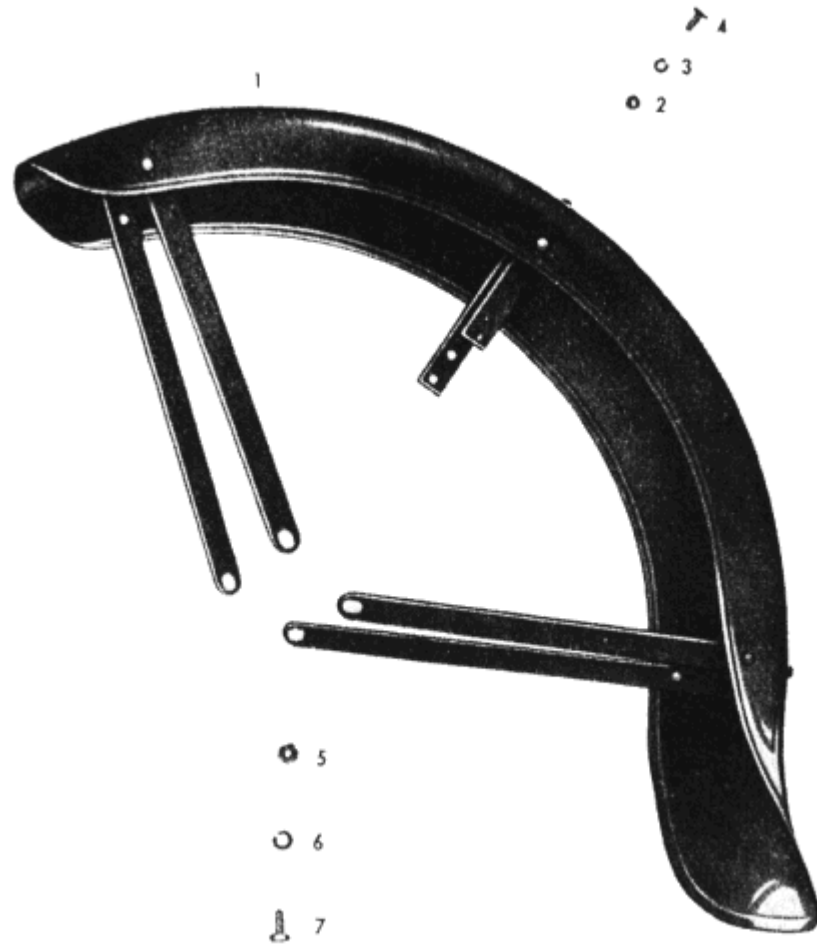
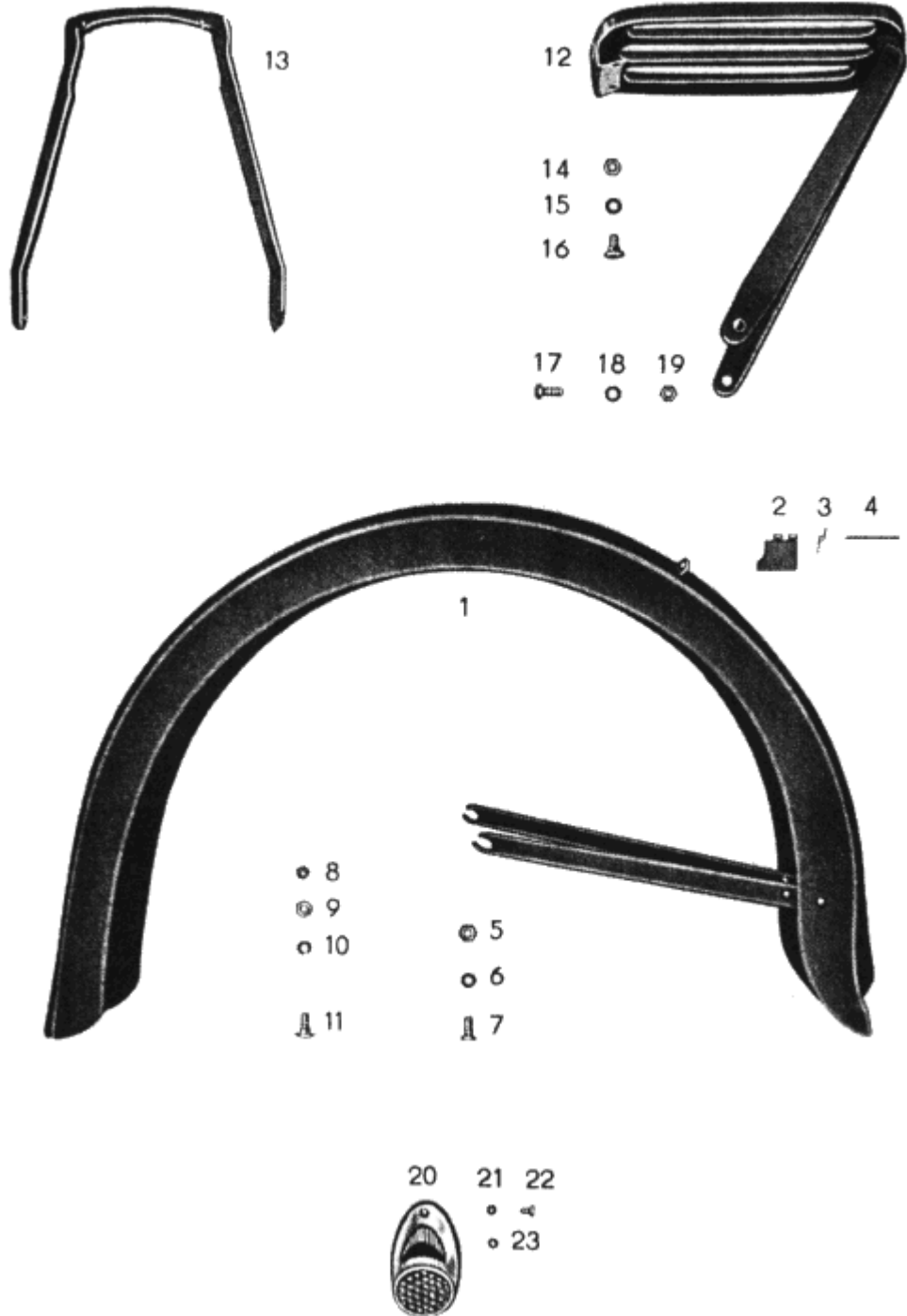


Bild Nr.	Ersatzteil Nr.	Bezeichnung	Anzahl	Bemerkung
1	40780	Schutzblech, vorderes, vollst.	1	
2	01268	Sechskantmutter M6 DIN 934	4	
3	13248	Federring A6 DIN 127	4	
4	04029	Flachrundschraube M6x15 DIN 603	4	
5	01279	Sechskantmutter M8 DIN 934	4	
6	13256	Federring A8 DIN 127	4	
7	04863	Sechskantschraube M8x18 DIN 933	4	

Fahrgestell

Tafel 8

Schutzblech, hinteres, Gepäckträger



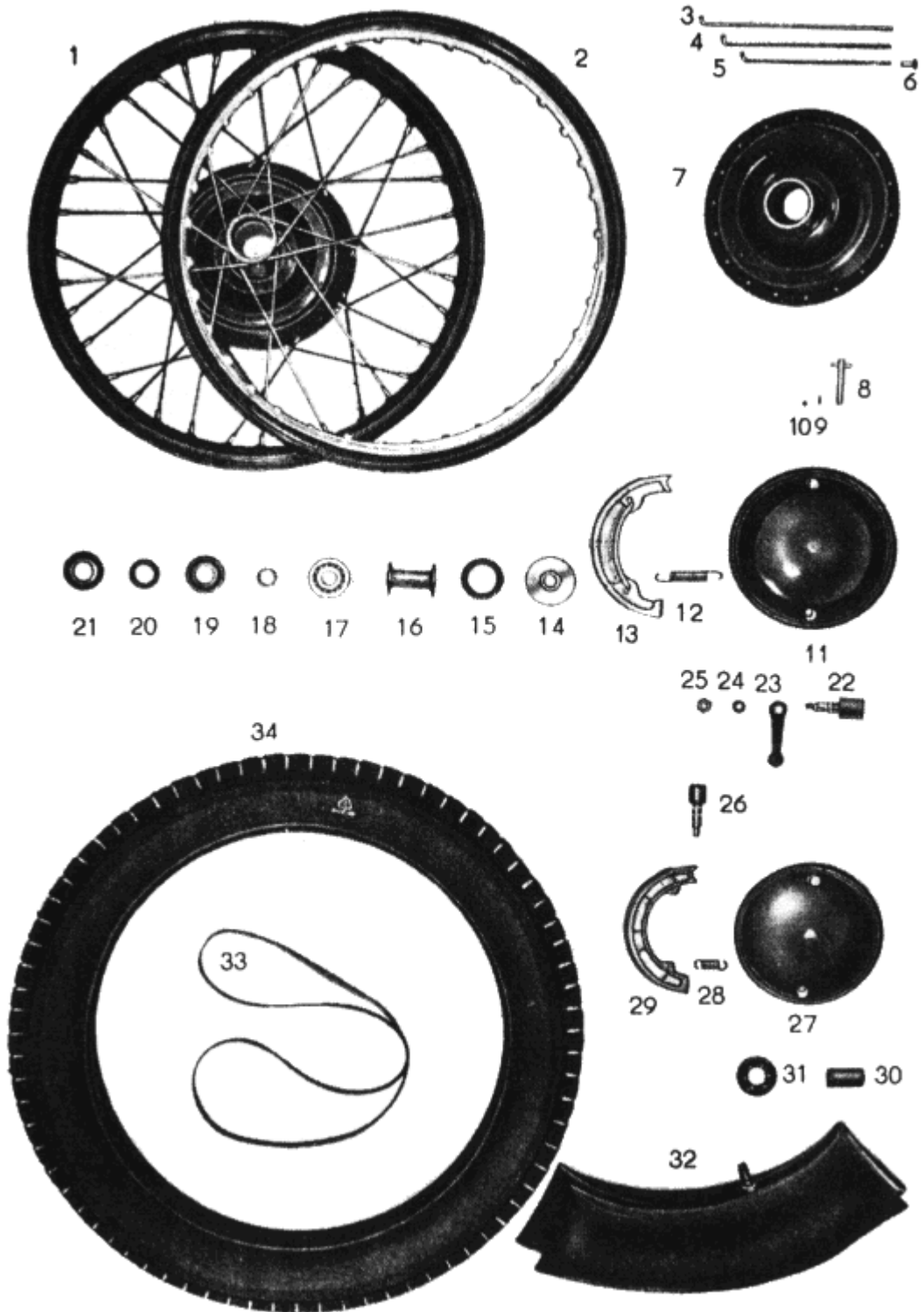
Fahrgestell

Bild Nr.	Ersatzteil Nr.	Bezeichnung	Anzahl	Bemerkung
1	40851	Schutzblech, hinteres, vollst.	1	(Für Soziusstrebe und Steifsitzsattel)
	40850	Schutzblech, hinteres, vollst.	1	Ohne Abb. (alte Ausführung f. Gepäckträger)
2	40869	Flügel	1	
3	40870	Feder	1	
4	40871	Scharnierstift Ø 3, 30 lang	1	
5	01279	Sechskantmutter M8 DIN 934	2	
6	13256	Federring A8 DIN 127	2	
7	04863	Sechskantschraube M8x18 DIN 933	2	
8	40012	Kabeldurchführung	1	
9	01279	Sechskantmutter M8 DIN 934	2	
10	13256	Federring A8 DIN 127	2	
11	04033	Flachrundschaube M8x20 DIN 603	2	
12	42200	Gepäckträger, vollständig	1	Wird nur noch als Ersatz für Schutzblech 40850 benötigt.
13	40852	Soziusstrebe	1	
14	01279	Sechskantmutter M8 DIN 934	3	
15	11339	Federscheibe A8 DIN 137	3	
16	04033	Flachrundschaube M8x20 DIN 603	3	
17	04874	Sechskantschraube M10x20 DIN 933	2	
18	13261	Federring A10 DIN 127	2	
19	01289	Sechskantmutter M10 DIN 934	2	
20	43035	Bremsschlussleuchte mit Platte	1	
21	01263	Sechskantmutter M5 DIN 934	2	
22	11316	Federscheibe B5 DIN 137	2	
23	03319	Linsenschraube M5x10 DIN 85	2	

Fahrgestell

Tafel 9

Vorderrad, Handbremse



Fahrgestell

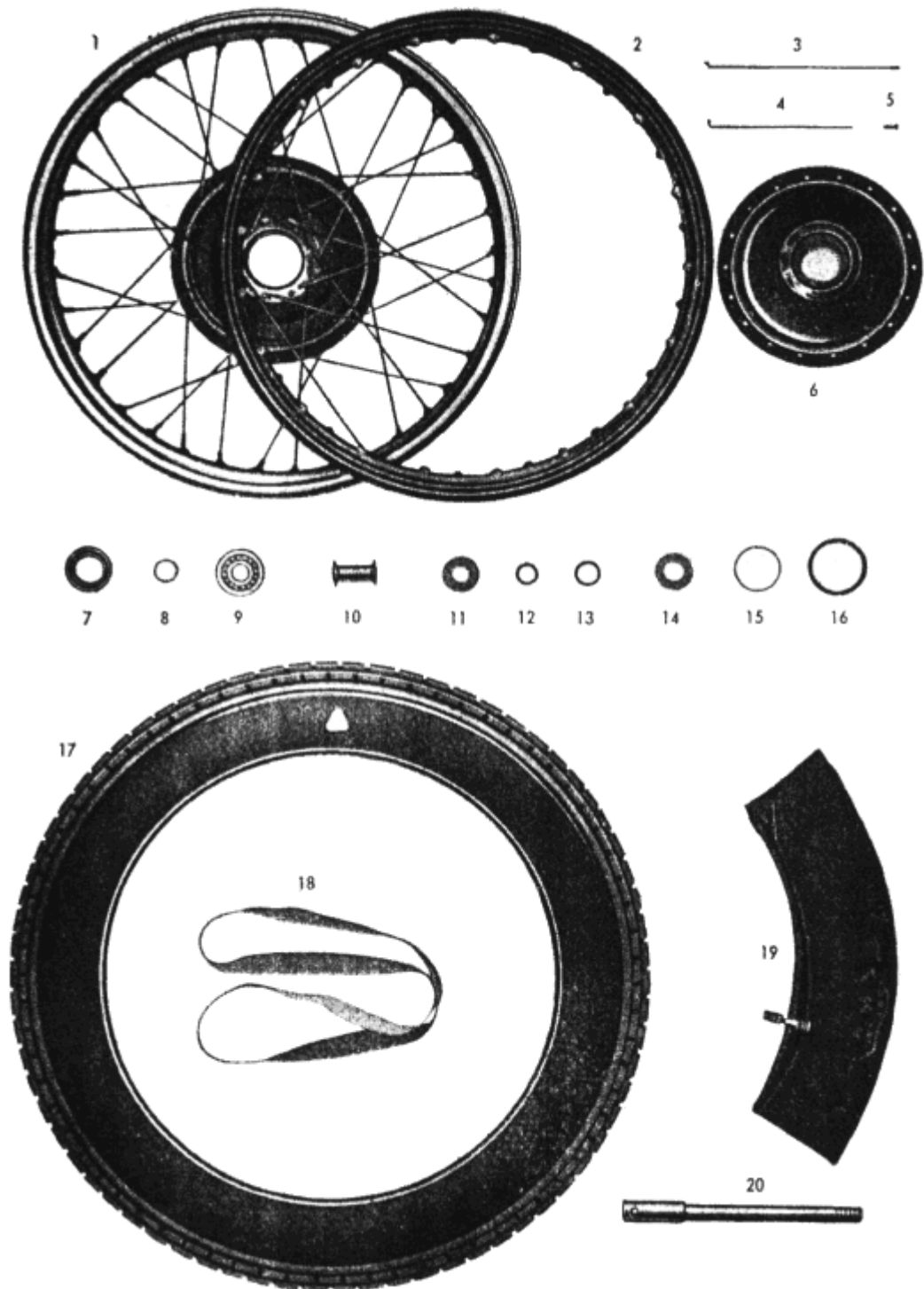
Bild Nr.	Ersatzteil Nr.	Bezeichnung	Anzahl	Bemerkung
1	40332	Vorderrad, eingespeicht	1	
2	40311	Felge 2,5x19	1	
3	40312	Speiche M3,5x220	18	
4	40313	Speiche M3,5x173	18	
5	40358	Speiche M3,5x164	18	
6	14832	Nippel M3,5 DIN 74371	36	
7	40328	Nabe mit Bremstrommel	1	
8	40502	Stellschraube	1	
9	40503	Druckfeder	1	
10	17171	Kugel Ø 4 DIN 5401	1	
11	40530	Bremshalter, geschweißt	1	
12	40558	Zugfeder	2	
13	40536	Bremsbacke, geklebt	2	
14	40320	Abdeckblech m. Abstandbuchse, genietet	1	Nur noch für Ersatz
	40665	Abdeckblech m. Abstandbuchse, genietet	1	Ohne Abb.
15	40323	Filzring	1	
16	40324	Abstandrohr, vollständig	1	
17	17377	Hochschulterkugellager 6303 DIN 625	2	
18	40305	Abstandbuchse	1	Nur noch für Ersatz
	40331	Abstandbuchse	1	
19	40673	Abdeckscheibe	2	
20	40674	Filzring	2	
21	40672	Deckel	2	
22	40535	Bremsnocken	1	
23	40517	Bremshebel, genietet	1	
24	13256	Federring A8 DIN 127	1	

Fahrgestell

25	01280	Sechskantmutter M8x1 DIN 934	1	
26	40514	Bremsnocken, genietet	1	Für Vorderrad ab Fahrgestell Nr. 8890 bis Fahrgestell Nr. 51849.
27	40524	Bremshalter, geschweißt	1	Für Vorderrad ab Fahrgestell Nr. 8890 bis Fahrgestell Nr. 51849.
28	40501	Zugfeder	2	Für Vorderrad ab Fahrgestell Nr. 8890 bis Fahrgestell Nr. 51849.
29	40526	Bremsbacke, geklebt	2	Für Vorderrad ab Fahrgestell Nr. 8890 bis Fahrgestell Nr. 51849.
30	40301	Abstandrohr	1	Ersatz für Vorderrad bis Fahrgestell Nr. 8889.
31	40302	Abdeckscheibe	1	Ersatz für Vorderrad bis Fahrgestell Nr. 8889.
32	40307	Schlauch 3,25-19	1	
33	40659	Felgenband für Tiefbettfelge 2,5x18	1	
34	18182	Reifen 3,25-19 Kr 4611 DIN 7802	1	

Fahrgestell

Tafel 10 Hinterrad

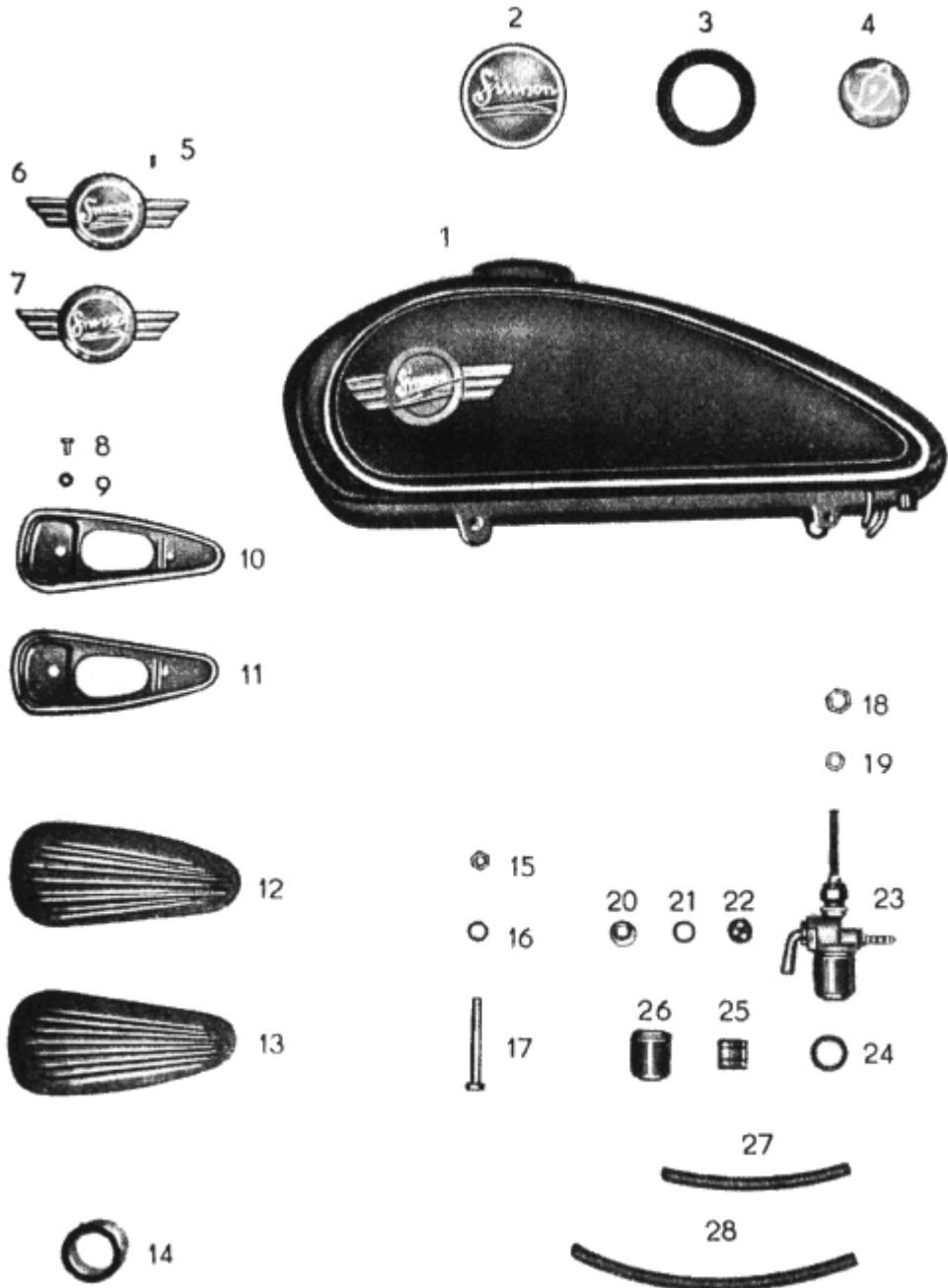


Fahrgestell

Bild Nr.	Ersatzteil Nr.	Bezeichnung	Anzahl	Bemerkung
1	40356	Hinterrad, eingespeicht	1	
2	40311	Felge 2 1/2x19	1	
3	40357	Speiche M3,5x217	18	
4	40358	Speiche M3,5x164	18	
5	14832	Nippel M3,5 DIN 74371	36	
6	40372	Nabe mit Bremstrommel	1	
7	40351	Ölrückführhülse	1	
8	40532	Abstandbuchse	1	
9	17371	Hochschulterkugellager 6204 DIN 625	2	
10	40364	Abstandrohr, vollständig	1	
11	40353	Abstandbuchse	1	
12	40367	Ringmutter, vollständig	1	Wird nicht mehr als Ersatz geliefert.
13	40368	Ringmutter	1	
14	40369	Filzring	1	
15	40354	Hakensprengring	1	
16	40362	Spritzring	1	
17	18182	Reifen 3,25-19 Kr 4611 DIN 7802	1	
18	40659	Felgenband für Tiefbettfelge 2,5x18	1	
19	40307	Schlauch 3,25x19	1	
20	42014	Steckachse, hintere	1	Verwendbar ab Fahrgestell Nr. 40336
21	420141	Steckachse, hintere	1	Wird nicht mehr als Ersatz geliefert.
	11153	Scheibe 15 DIN 125	1	Ohne Abb.
	01308	Sechskantmutter M14 DIN 934	1	Ohne Abb.

Fahrgestell

Tafel 11
Kraftstoffbehälter

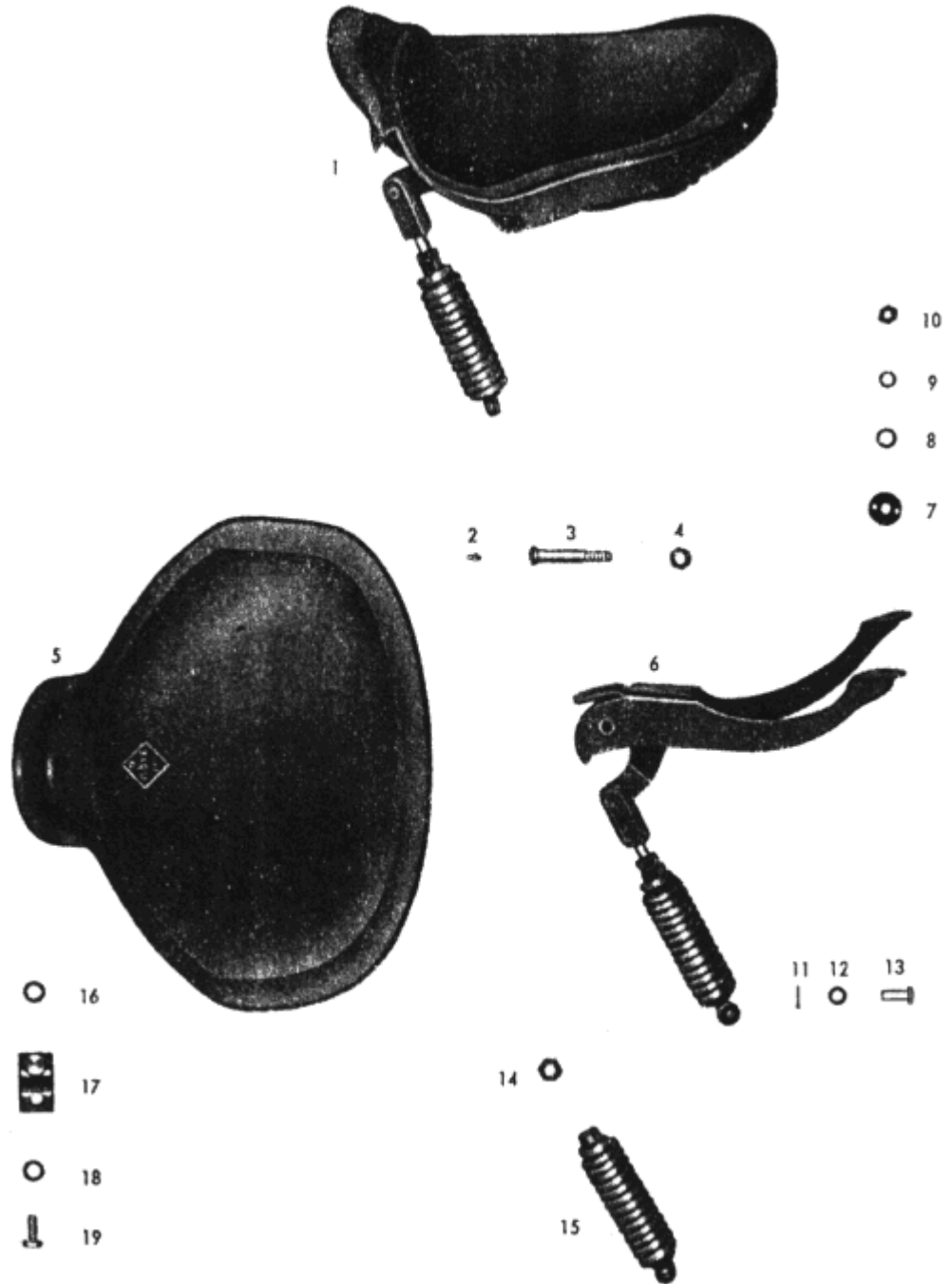


Fahrgestell

Bild Nr.	Ersatzteil Nr.	Bezeichnung	Anzahl	Bemerkung
1	40700	Kraftstoffbehälter lackiert mit Plaketten	1	
2	40732	Tankverschluss, vollständig	1	
3	40738	Dichtring	1	
4	40729	Kraftstoffsieb, vollständig	1	
5	03668	Linsensenkschraube BM3x10 DIN 91	4	
6	40697	Plakette, linke	1	
7	40698	Plakette, rechte	1	
8	04809	Sechskantschraube M5x10 DIN 933	4	
9	11311	Federscheibe A5 DIN 137	4	
10	42787	Halblech zum Kniekissen, linkes	1	
11	42788	Halblech zum Kniekissen, rechtes	1	
12	42785	Kniekissen, linkes	1	
13	43790	Kniekissen, rechtes	1	
14	43450	Gummiunterlage	2	
15	01279	Sechskantmutter M8 DIN 934	2	
16	11336	Federscheibe B8 DIN 137	2	
17	04439	Sechskantschraube M8x70 DIN 931	2	
18	40742	Doppelmutter	1	
19	17613	Dichtring A 10x14 DIN 7603	1	
20	40801	Ringmutter	1	
21	40800	Tellerfeder	1	
22	40762	Dichtscheibe für Kraftstoffhahn	1	
23	40746	Kraftstoffhahn mit Filter	1	
24	40763	Dichtungsring	1	
25	40764	Siebkorb, vollständig	1	
26	40767	Filterglocke	1	
27	40699	Kraftstoffschlauch, B 8x12x125	1	
28	40709	Kraftstoffschlauch, B 8x12x230	1	

Fahrgestell

Tafel 12
Fahrsattel



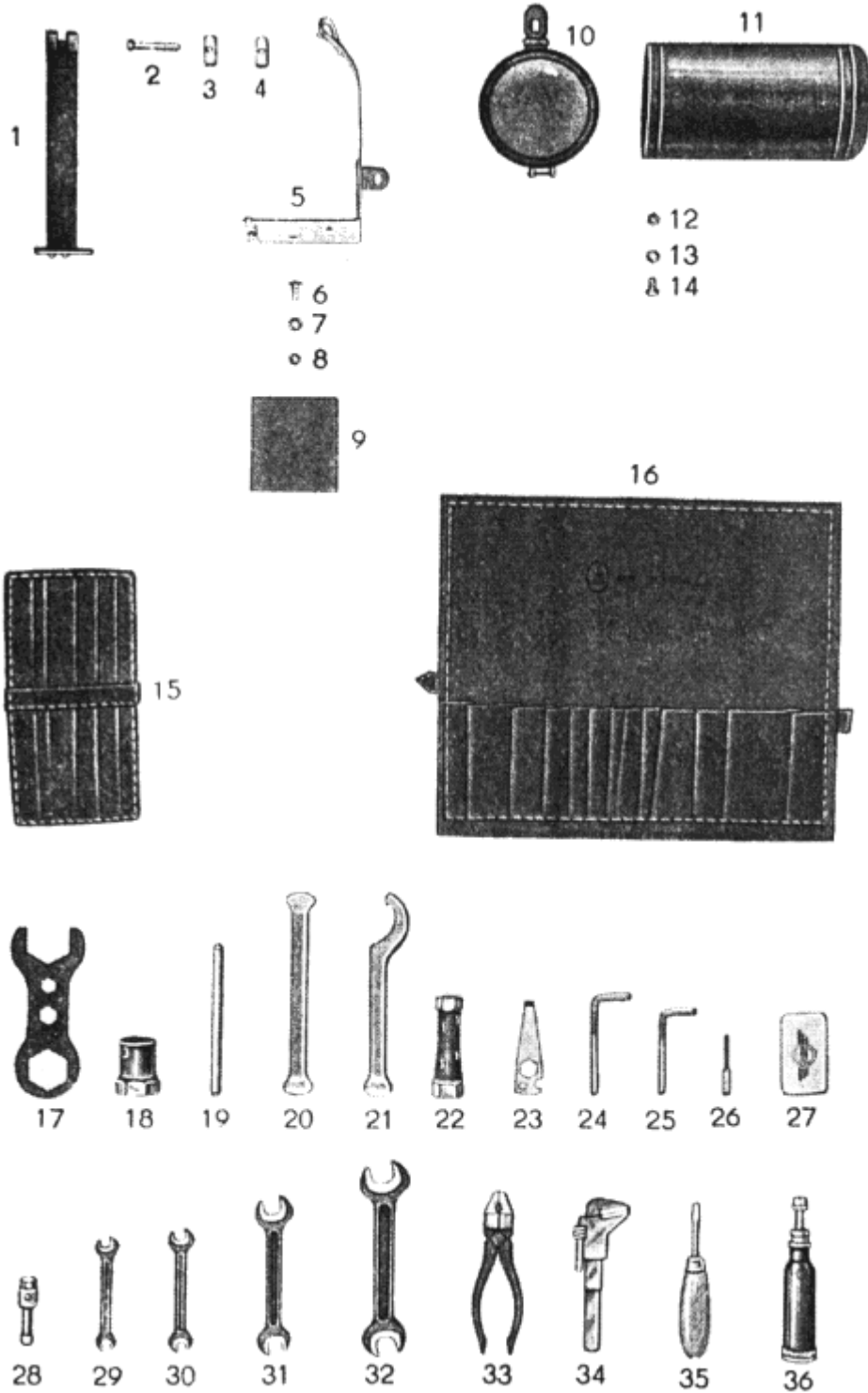
Fahrgestell

Bild Nr.	Ersatzteil Nr.	Bezeichnung	Anzahl	Bemerkung
1	42220	Fahrersattel, vollständig	1	
2	14550	Kugelwulstschmierkopf AM 6 DIN 3403	1	Wird nicht mehr als Ersatz geliefert.
3	42543	Lagerschraube	1	
4	01294	Sechskantmutter M10x1 DIN 934	1	
5	42218	Schlauchdecke	1	
6	42222	Gestell, vollst., mit Feder vollständig	1	
7	42215	Gewindestück	2	
8	11144	Scheibe 8,4 DIN 125	2	Wird nicht mehr als Ersatz geliefert.
9	13256	Federring A8 DIN 127	2	
10	01279	Sechskantmutter M 8 DIN 934	2	
11	15039	Splint 2x12 DIN 94	1	
12	11144	Scheibe 8,4 DIN 125	1	Wird nicht mehr als Ersatz geliefert.
13	14658	Bolzen 8 h 11x22x18, DIN 1434	1	
14	01489	Flache Sechskantmutter M10 DIN 936	1	
15	42223	Zugfeder mit Mutter, vollst.	1	
16	42216	Zwischenscheibe	1	
17	42217	Zwischenstück m. Bundbolzen	1	
18	13256	Federring B8 DIN 127	1	
19	04863	Sechskantscheibe M8x18, DIN 933	1	

Fahrgestell

Tafel 13

Werkzeugtrommel, Werkzeugtasche, vollständig



Fahrgestell

Bild Nr.	Ersatzteil Nr.	Bezeichnung	Anzahl	Bemerkung
1	42089	Halter mit Spannband	1	
2	03064	Zylinderschraube AM6x45 DIN 84	1	
3	42086	Zugbolzen, vorderer	1	
4	42087	Zugbolzen, hinterer	1	
5	42093	Spannband, Vorderteil	1	
6	40014	Flachrundschraube M6x15	3	
7	11326	Federscheibe B6 DIN 137	3	
8	01269	Sechskantmutter M6 DIN 934	3	
9	42115	Gummibeilage	1	
10	42161	Deckel, vollständig	1	
11	42157	Mantel, vollständig	1	
12	01269	Sechskantmutter M6 DIN 934	2	
13	11326	Federscheibe B6 DIN 137	2	
14	04823	Sechskantschraube M6x12 DIN 933	2	
15	42401	Werkzeugtasche, vollst., mit Werkzeug	1	
16	42042	Werkzeugtasche, vollst., ohne Werkzeug	1	
17	42403	Schraubenschlüssel 36/41	1	
18	42405	Steckschlüssel 32	1	
19	42406	Dorn für Steckachse	1	
20	42407	Montiereisen	1	
21	42424	Hakenschlüssel 52/55 mit Montiereisen komb.		
22	42409	Zündkerzenschlüssel 14/21	1	
23	42446	Düsenschlüssel für Vergaser	1	Wahlweise Ausführung
24	17535	Sechskantstiftschlüssel 6 DIN 911	1	Wahlweise Ausführung
25	42436	Sechskantstiftschlüssel 5	1	
26	42428	Lehre für Unterbrechereinstellung	1	

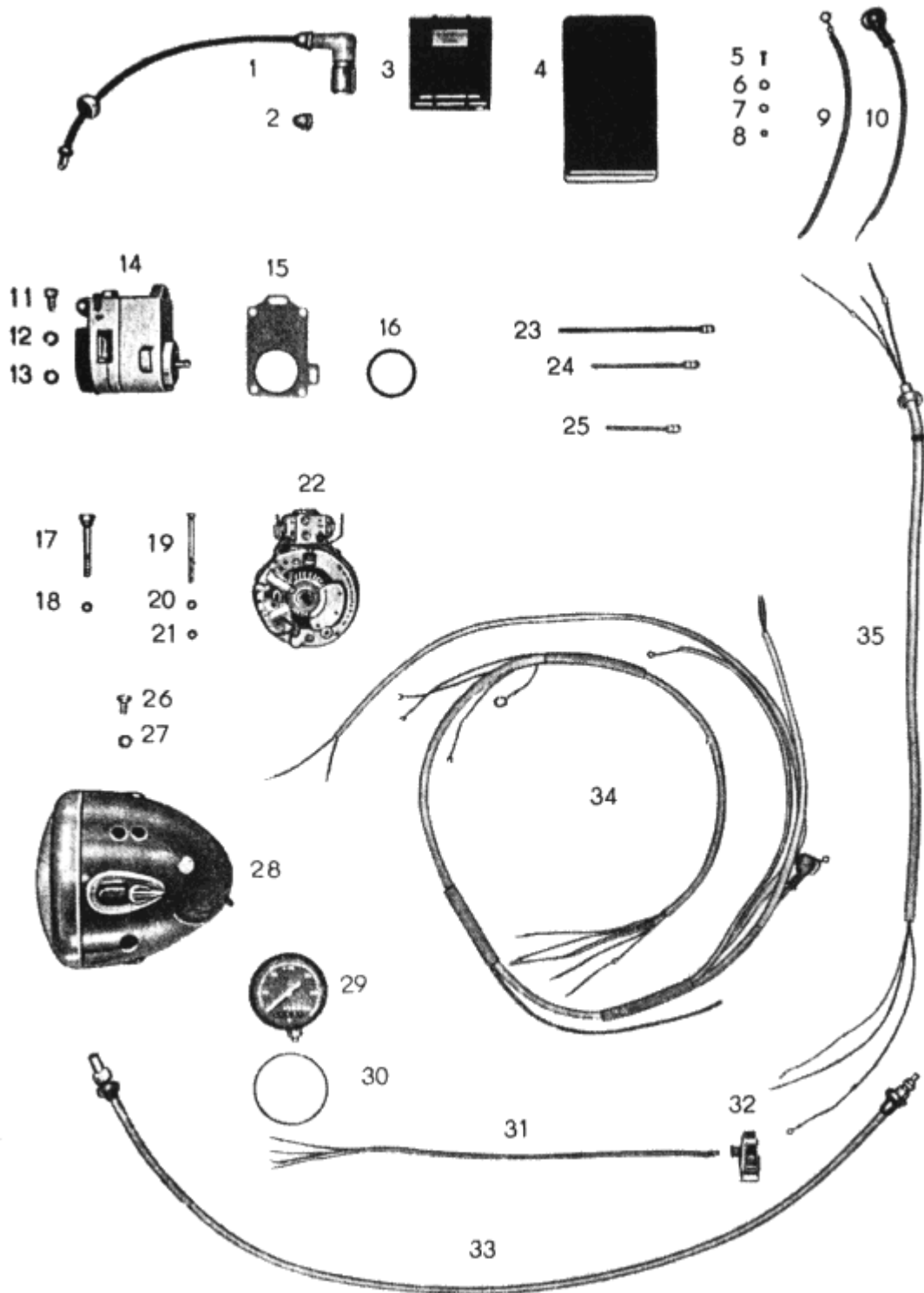
Fahrgestell

27	42447	Reparaturdose	1	
28	42441	Sechskantstiftschlüssel 10/14	1	Verwendbar ab Fahrgestell Nr. 45146
29	17520	Doppel-Schraubenschlüssel 8/10 DIN 895	1	
30	17522	Doppel-Schraubenschlüssel 9/11 DIN 895	1	
31	17523	Doppel-Schraubenschlüssel 14/17 DIN 895	1	
32	17525	Doppel-Schraubenschlüssel 19/22 DIN 895	1	
33	17539	Kombinationszange 160 DIN 5244	1	
34	42416	Verstellbarer Schraubenschlüssel	1	
35	42417	Schraubenzieher	1	
36	42431	Fettpresse	1	

Fahrgestell

Tafel 14

Magnetzünder, Sammler, Lichtmaschine, Scheinwerfer, Kabelbaum, Tachometer



Fahrgestell

Bild Nr.	Ersatzteil Nr.	Bezeichnung	Anzahl	Bemerkung
1	42334	Zündkabel, vollständig	1	
2	42337	Regenschutzkappe	1	
3	42292	Deckel zum Sammler	1	
4	42009	Sammler NC 6V, 8Ah	1	
5	03009	Zylinderschraube M4x12 DIN 84	2	
6	11253	Scheibe 5,8 DIN 126	2	
7	13241	Federring B5 DIN 127	2	
8	01264	Sechskantmutter M5 DIN 934	2	
9	42339	Batteriemassekabel	1	
10	42295	Batteriemassekabel für NC-Batterie	1	
11	04155	Innensechskantschraube M6x20 DIN 912	3	
12	13246	Federring A6 DIN 127	3	
13	41556	Scheibe	3	
14	41514	Magnetzünder Typ 2 S 383002	1	
15	41519	Dichtung	1	
16	41520	Dichtung	1	
17	41540	Sechskantschraube	1	
18	13250	Federring B7 DIN 127	1	
19	41516	Zylinderschraube	2	
20	11253	Scheibe 5,8 DIN 126	2	
21	13241	Federring B5 DIN 127	2	
22	41515	Lichtmaschine, Nenndrehzahl 1700 AR nach TGL 3687611	1	
23	42506	Kabelband 165	3	
24	42510	Kabelband 115	6	
25	42554	Kabelband 80	1	
26	04855	Sechskantschraube M8x15 DIN 933	2	
27	13255	Federring A8 DIN 127	2	

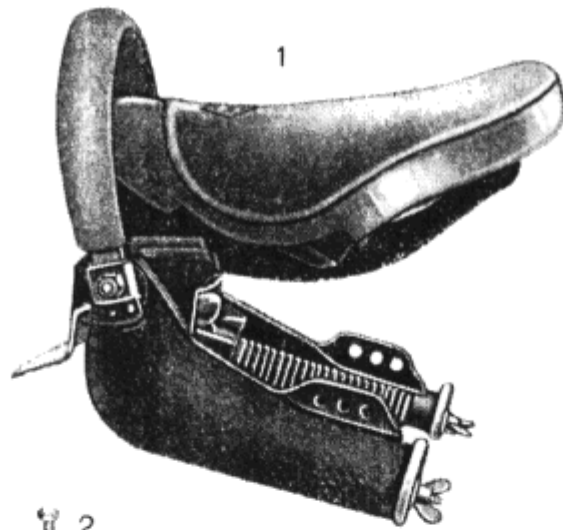
Fahrgestell

28	42271	Scheinwerfer, vollständig	1	
29	42276	Tachometer, vollständig	1	
30	42279	Dichtring	1	
31	43282	Kabel	1	
32	30624	Lenkabblendschalter, elektrisch	1	Verwendbar ab Fahrgestell Nr. 79030
33	42277	Tachowelle, vollständig	1	
34	42352	Kabelbaum I	1	
35	42323	Kabelbaum II	1	

Fahrgestell

Tafel 15

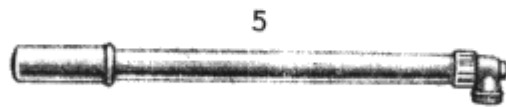
Beifahrersattel, Luftpumpe, Fußraste für Beifahrer



2

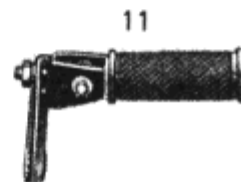
3

4



6

7



Fahrgestell

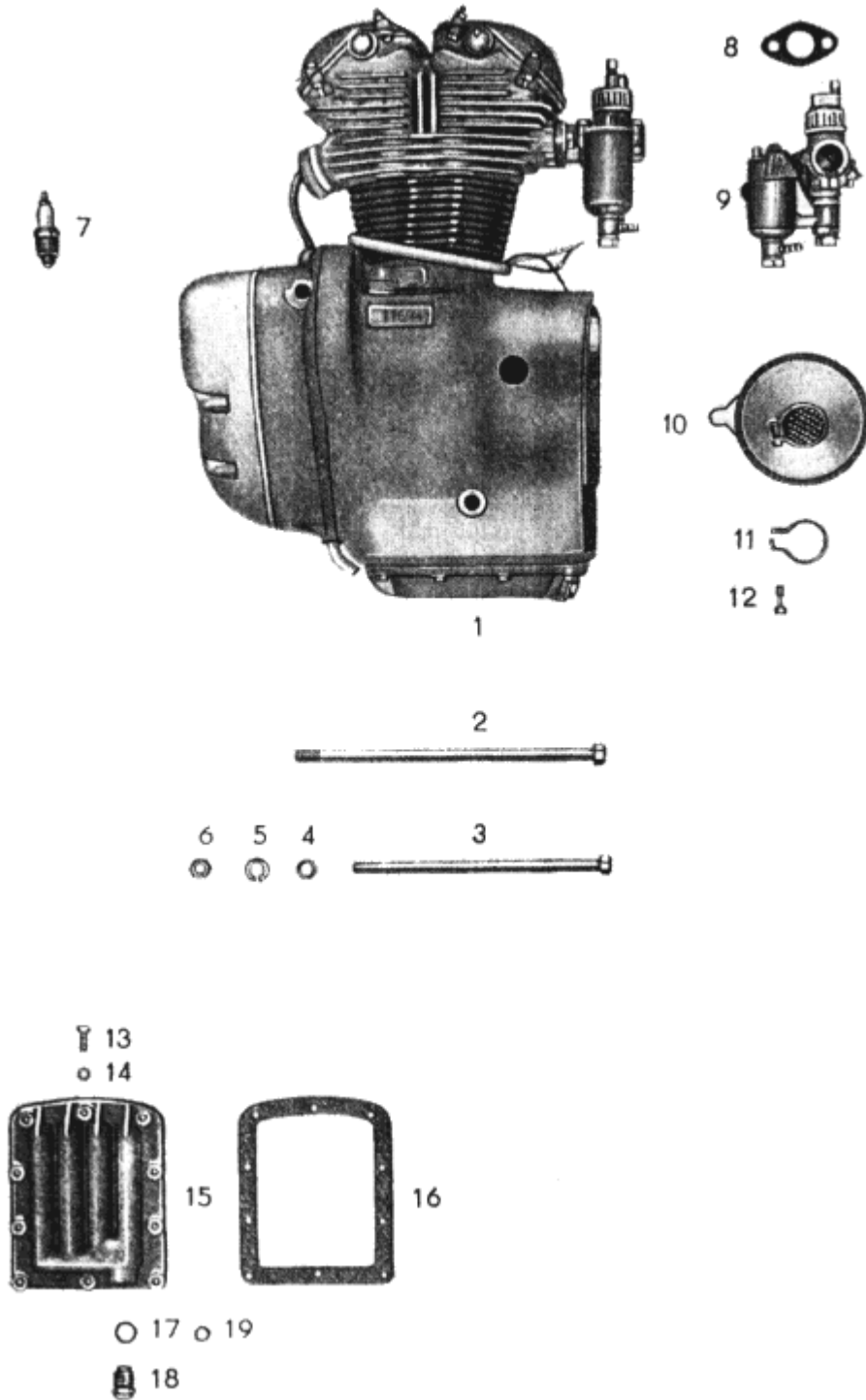
Bild Nr.	Ersatzteil Nr.	Bezeichnung	Anzahl	Bemerkung
1	42455	Beifahrersattel, vollständig	1	
2	04859	Sechskantschraube M8x15 DIN 933	3	
3	11336	Federscheibe B8 DIN 137	3	
4	01276	Sechskantmutter M8 DIN 934	2	
5	30324	Luftpumpe	1	
6	31753	Luftpumpeneinsatz	1	
7	31754	Verschraubung zur Luftpumpe	1	
8	04484	Sechskantschraube BM12x40 DIN 931	1	
9	13266	Federring A12 DIN 127	1	
10	01293	Sechskantmutter M12 DIN 934	1	
11	42452	Fußraste für Beifahrer	2	

Motor

Motor

Tafel 16

Motor, vollständig, Ölwanne, Zündkerze, Vergaser



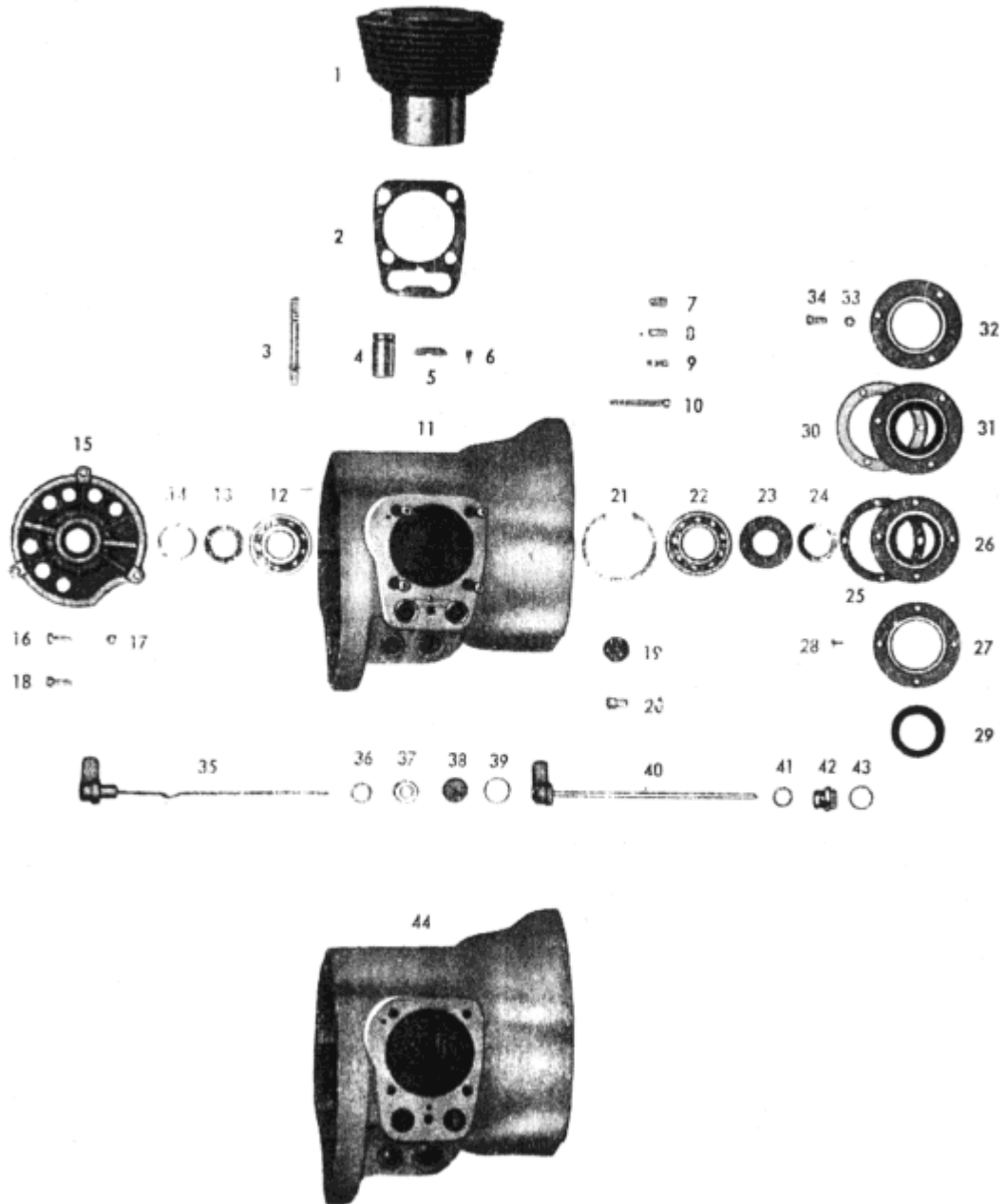
Motor

Bild Nr.	Ersatzteil Nr.	Bezeichnung	Anzahl	Bemerkung
1	41000	Motor, vollständig	1	
2	42501	Bolzen, hinterer, für Motoraufhängung	1	
3	42502	Bolzen, vorderer, für Motoraufhängung	1	
4	43180	Scheibe	2	
5	13266	Federring A12 DIN 127	2	
6	01303	Sechskantmutter M12x1,5 DIN 934	2	
7	18320	Zündkerze, Wärmewert 225 14 DIN 72502	1	
8	41012	Dichtung zum Vergaserflansch	1	
9	41023	Vergaser Typ N 22-2 Flachschieber	1	
10	41024	Luftfilter mit Startscheibe	1	
11	41029	Schelle	1	
12	03008	Zylinderschraube M4x12 DIN 84	1	
13	04369	Sechskantschraube M6x20 DIN 931	10	
14	11326	Federscheibe B6 DIN 137	10	
15	41486	Ölwanne	1	
16	41409	Dichtung zur Ölwanne	1	
17	17616	Dichtring A 18x22 DIN 7603	1	Verwendbar ab Motor Nr. 58491
18	41505	Ölablassschraube	1	Verwendbar ab Motor Nr. 98266
	41480	Ölablassschraube	1	Verwendbar bis Motor Nr. 98266
19	17614	Dichtring C 10x16 DIN 7603	1	Verwendbar bis Motor Nr. 58490

Motor

Tafel 17

Motorgehäuse, Zylinder, Ölkontrollstab



Motor

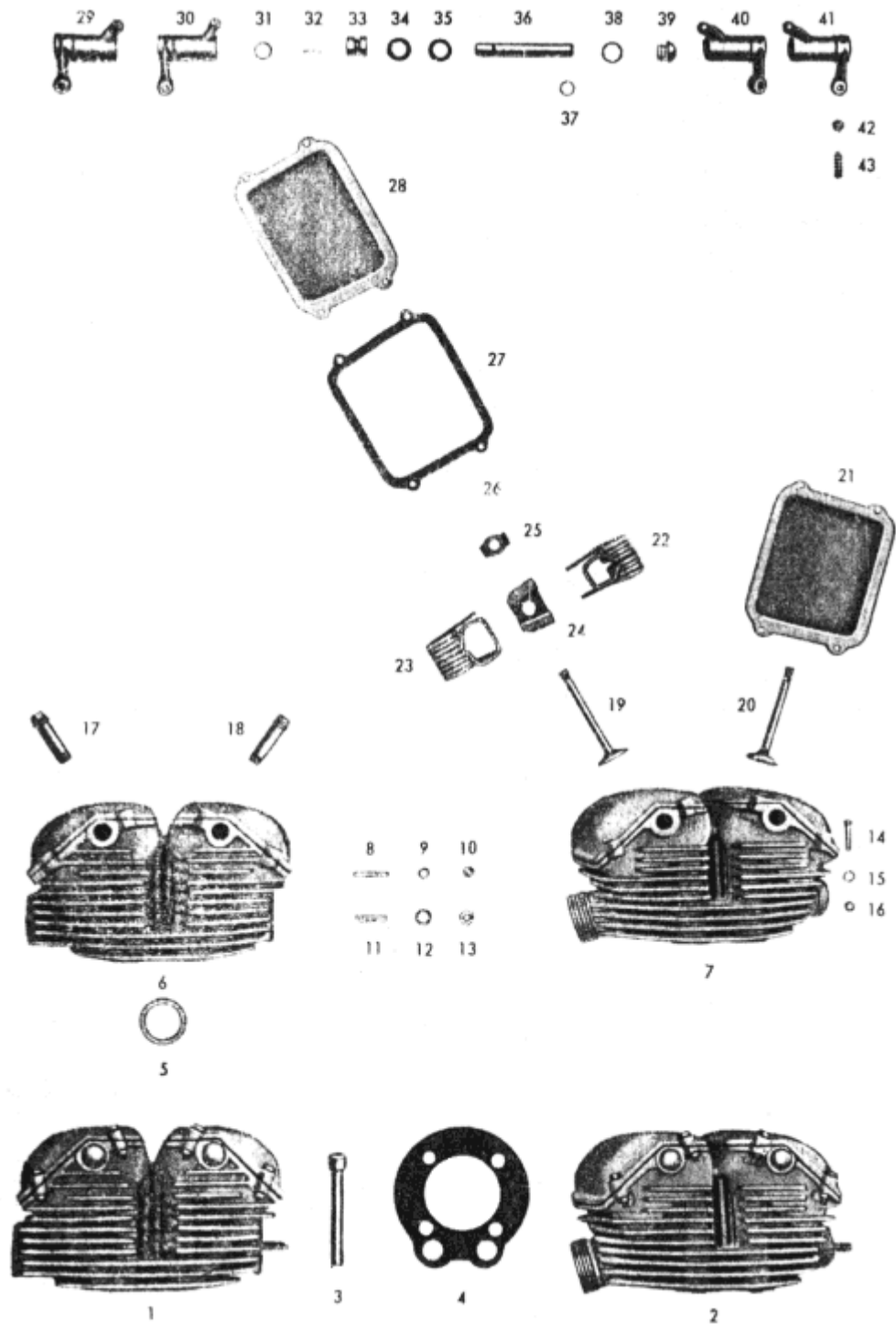
Bild Nr.	Ersatzteil Nr.	Bezeichnung	Anzahl	Bemerkung
1	41026	Zylinder	1	Verwendbar ab Motor Nr. 10646 und Zwischenserie Motor Nr. 10140 bis 10258
2	41003	Zylinderfußdichtung	1	
3	41204	Zuganker	4	Wird nicht mehr als Ersatz geliefert.
	41206	Zuganker	4	Verwendbar ab Motor Nr. 65125
4	41213	Stößelführungsbuchse	2	Verwendbar ab Motor Nr. 9431. In Verbindung mit Stößel 41423 auch unter Motor Nr. 9431
5	41210	Sicherungsblech	1	Verwendbar ab Motor Nr. 9431. In Verbindung m. Stößelführungsbuchse 41213 und Stößel 41423 auch unter Motor Nr. 9431
6	41216	Schaftschraube	1	
7	41543	Gewindebolzen	4	Verwendbar ab Motor Nr. 81111
8	41207	Gewindebolzen	4	Wird nicht mehr als Ersatz geliefert.
9	04159	Innensechskantschraube M6x20 DIN 912	12	
10	04174	Innensechskantschraube M6x60 DIN 912	1	
11	41200	Motorgehäuse vormont.	1	
12	17373	Hochschulterkugellager 6206 DIN 625	1	
13	17590	Abdichtring A 30x40 DIN 6504	2	Nur noch für Ersatz.
14	41420	Abstandscheibe	1	Nur noch für Ersatz.
15	41419	Deckel	1	Nur noch für Ersatz.
	41479	Deckel	1	(Für Kurbelwelle mit Ölschleuderblech)
16	04359	Sechskantschraube M6x20 DIN 931	3	Verwendbar ab Motor Nr. 70421
17	11326	Federscheibe B6 DIN 137	3	Verwendbar ab Motor Nr. 70421
18	04154	Innensechskantschraube M6x15 DIN 912	3	Verwendbar bis Motor Nr. 70420
19	41020	Verschluss	1	Verwendbar ab Motor Nr. 22765
20	41203	Lagerbuchse	1	

Motor

21	13445	Seeger-Ring 72x2,5 DIN 472	1	Verwendbar ab Motor Nr. 35650
22	17374	Hochschulterkugellager 6207 DIN 625	1	
23	41456	Ölspritzscheibe	1	Wird nicht mehr als Ersatz geliefert.
24	41405	Federscheibe	2	
25	41457	Dichtung	1	Verwendbar bis Motor Nr. 76585
26	41458	Deckel, vollständig	1	Verwendbar bis Motor Nr. 76585
27	41459	Deckel		Wird nicht mehr als Ersatz geliefert.
28	02915	Senkschraube 6x12 DIN 63	4	Wird nicht mehr als Ersatz geliefert.
29	17572	Abdichtring C 45x60x7 DIN 6503	1	
30	41494	Dichtung	1	
31	41491	Deckel, vollständig	1	
32	41495	Deckel	1	Wird nicht mehr als Ersatz geliefert.
33	11326	Federscheibe B6 DIN 137	3	
34	03045	Zylinderschraube M6x20 DIN 84	3	
35	41468	Ölkontrollstab	1	
36	41470	Dichtung	1	
37	41211	Buchse	1	
38	41401	Verschlusschraube	1	
39	41402	Dichtungsscheibe	1	
40	41445	Ölkontrollstab, vollständig	1	Wird nicht mehr als Ersatz geliefert.
41	41447	Dichtung	1	Wird nicht mehr als Ersatz geliefert.
42	41205	Füllschraube	1	Wird nicht mehr als Ersatz geliefert.
43	41402	Dichtungsscheibe	1	Wird nicht mehr als Ersatz geliefert.
44	41201	Motorgehäuse	1	

Motor

Tafel 18 Zylinderkopf



Motor

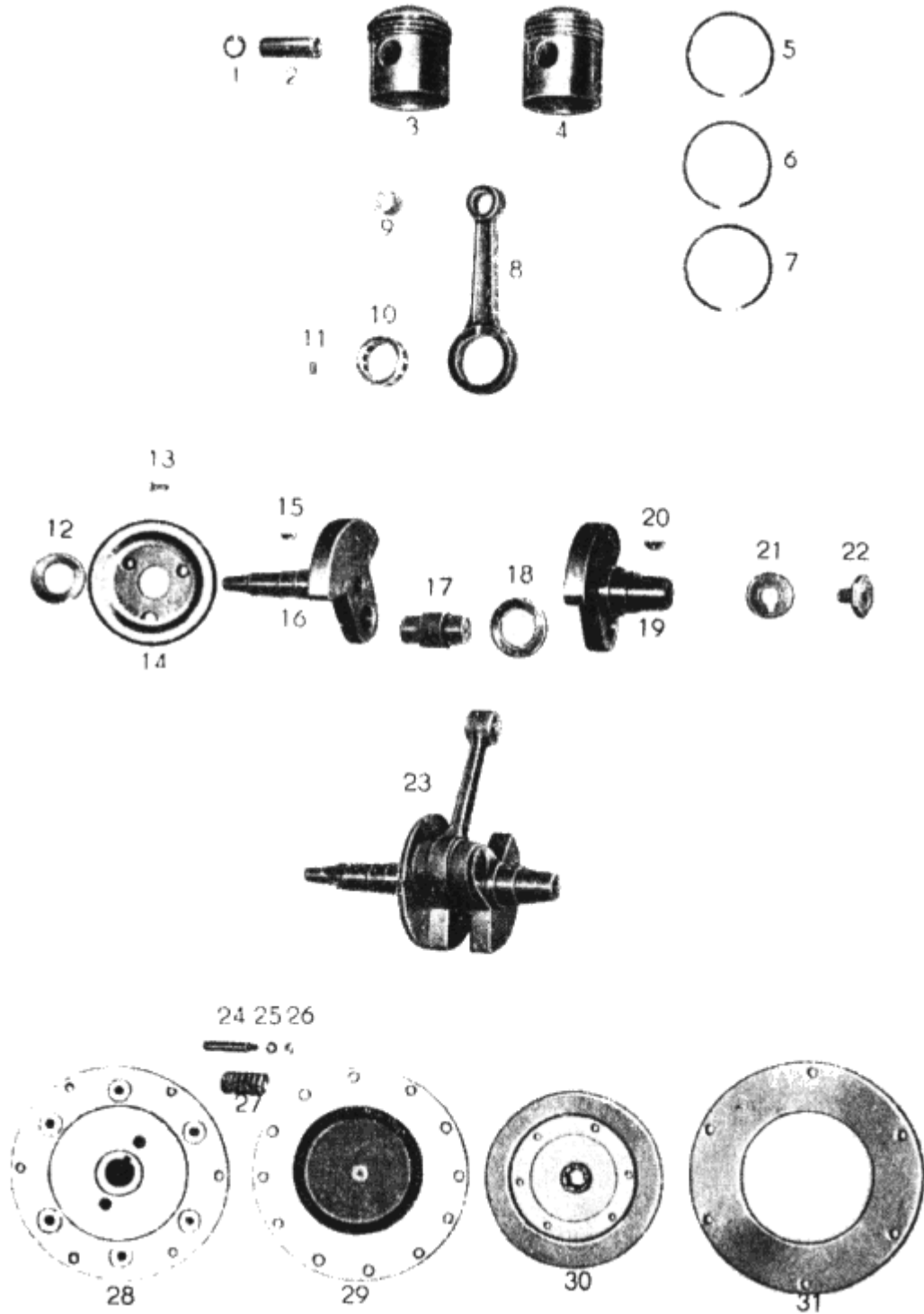
Bild Nr.	Ersatzteil Nr.	Bezeichnung	Anzahl	Bemerkung
1	41100	Zylinderkopf, vollständig	1	Wird nicht mehr als Ersatz geliefert.
2	41122	Zylinderkopf, vollständig	1	Verwendbar ab Motor Nr. 36427
3	41005	Mutter z. Zuganker	4	
4	41027	Zylinderkopfdichtung	1	
5	41104	Ventilsitzring	2	
6	41150	Zylinderkopf, vormontiert	1	Wird nicht mehr als Ersatz geliefert.
7	41153	Zylinderkopf, vormontiert	1	Verwendbar ab Motor Nr. 36427
8	41137	Stiftschraube M6	2	Wird nicht mehr als Ersatz geliefert.
9	-	Scheibe 6,2 DIN 125	2	Wird nicht mehr als Ersatz geliefert.
10	01265	Sechskantmutter M6 DIN 934	2	Wird nicht mehr als Ersatz geliefert.
11	04125	Stiftschraube M8x25 DIN 835	2	Für Flachschiebervergaser ab Motor Nr. 36427
12	11331	Federscheibe A8 DIN 137	2	Für Flachschiebervergaser ab Motor Nr. 36427
13	01278	Sechskantmutter M8 DIN 934	2	Für Flachschiebervergaser ab Motor Nr. 36427
14	04353	Sechskantschraube M5x25 DIN 931	8	
15	11311	Federscheibe A5 DIN 137	8	
16	01263	Sechskantmutter M5 DIN 934	8	
17	41126	Ventilführung, Auslass	1	
18	41112	Ventilführung, Einlass	1	
19	41106	Ventilkegel, Auslass	1	
20	41105	Ventilkegel, Einlass	1	
21	41103	Deckel, Einlass	1	
22	41108	Ventilfeder, innere	2	
23	41107	Ventilfeder, äußere	2	
24	41109	Halter für Ventilfeder	2	
25	41110	Federbrücke	2	
26	41111	Klemmkegel	4	

Motor

27	41114	Dichtung zum Deckel	2	
28	41102	Deckel, Auslass	1	
29	41129	Kipphebel, Auslass, vollst.	1	Wird nicht mehr als Ersatz geliefert.
30	41130	Kipphebel, Auslass	1	
31	41117	Anlaufring	4	
32	17192	Nadel 2,5x15,8 DIN 5402	76	
33	41116	Zwischenring	2	
34	41148	Federscheibe	2	Verwendbar ab Motor Nr. 16900
35	41149	Scheibe	6	Verwendbar ab Motor Nr. 16900
36	41140	Lagerbolzen, vollst.	2	
37	41119	Ring	2	
38	41145	Dichtring	2	
39	41118	Verschlusschraube	2	
40	41135	Kipphebel, Einlass, vollständig	1	Wird nicht mehr als Ersatz geliefert.
41	41136	Kipphebel, Einlass	1	
42	01270	Sechskantmutter M7x0,75 DIN 934	2	
43	41133	Druckschraube	2	

Motor

Tafel 19
Kurbeltrieb, Kolben, Kupplung



Motor

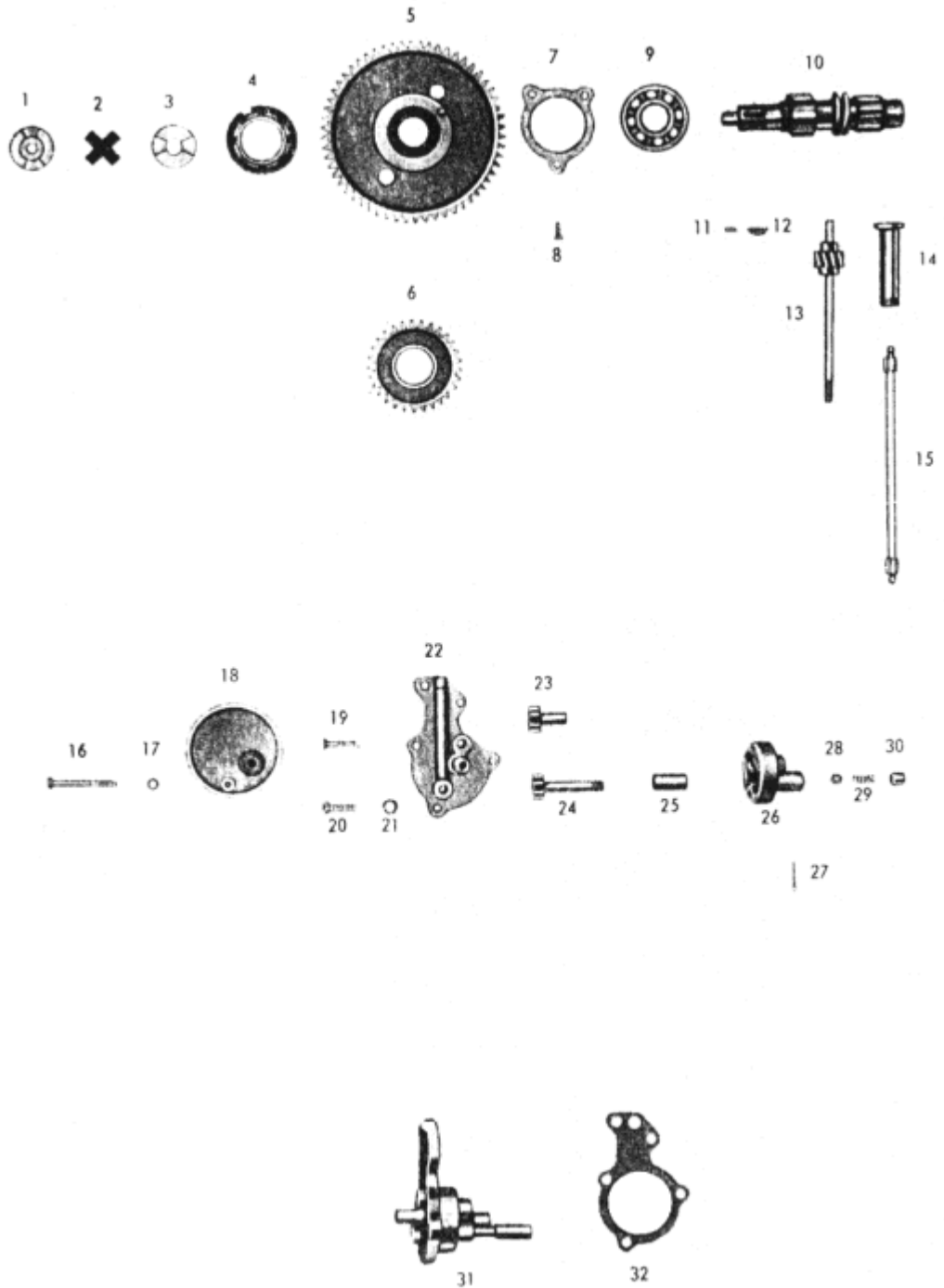
Bild Nr.	Ersatzteil Nr.	Bezeichnung	Anzahl	Bemerkung
1	13439	Seeger-Ring 20x1, DIN 472	2	
2	41436	Kolbenbolzen	1	
3	41496	Kolben, vollst.		
		Größe 99, 67,94	1	
		Größe 00, 67,95		
		Größe 01, 67,96		
		Größe 02, 67,97		
		Größe 03, 67,98		
		Größe I, (1. Ausschliff) 68,44	1	
		Größe II, (2. Ausschliff) 68,94	1	
4	41497	Kolben, Größe 1, 67,94 ø	1	Wird nicht mehr als Ersatz geliefert.
5	13500	Verdichtungsring, oberer 68x2,5 bc DIN 73102	1	
6	13525	Verdichtungsring, unterer 68x2,5x2,7 DIN 73102/1	1	
7	17649	Ölabstreifring 68x4x2,7 DIN 73104	1	
8	41274	Pleuelstange, vollst.	1	
9	41266	Buchse	1	
10	41272	Rollenkäfig	1	
11	17195	Zylinderrolle 6x11,9, DIN 5402	12	
12	41288	Schrumpfring	1	
13	02915	Senkschraube M6x12, DIN 63	2	
14	41285	Ölschleuderblech	1	
15	18077	Scheibenfeder 5x6,5, DIN 6888	1	
16	41283	Kurbelhälfte, vordere	1	
17	41284	Kurbelbolzen	1	
18	41273	Zwischenscheibe	2	
19	41282	Kurbelhälfte, hintere	1	

Motor

20	18078	Scheibenfeder 5x7,5, DIN 6888	1	
21	41408	Sicherungsblech	1	
22	41406	Sicherungsscheibe	1	
23	41270	Kurbeltrieb, vollst. (mit Ölschleuderblech)	1	ab Motor Nr. 96475
24	41311	Mitnehmerbolzen	6	
25	13246	Federring B6, DIN 127	6	
26	01268	Sechskantmutter M6, DIN 934	6	
27	41303	Schraubenfeder	3	
28	41305	Schwungscheibe, vollst.	1	
29	41308	Druckplatte, vollst.	1	
30	41338	elastische Kupplung, vollst.	1	
31	41302	Druckplatte, äußere	1	

Motor

Tafel 20
Steuerwelle, Ölpumpe



Motor

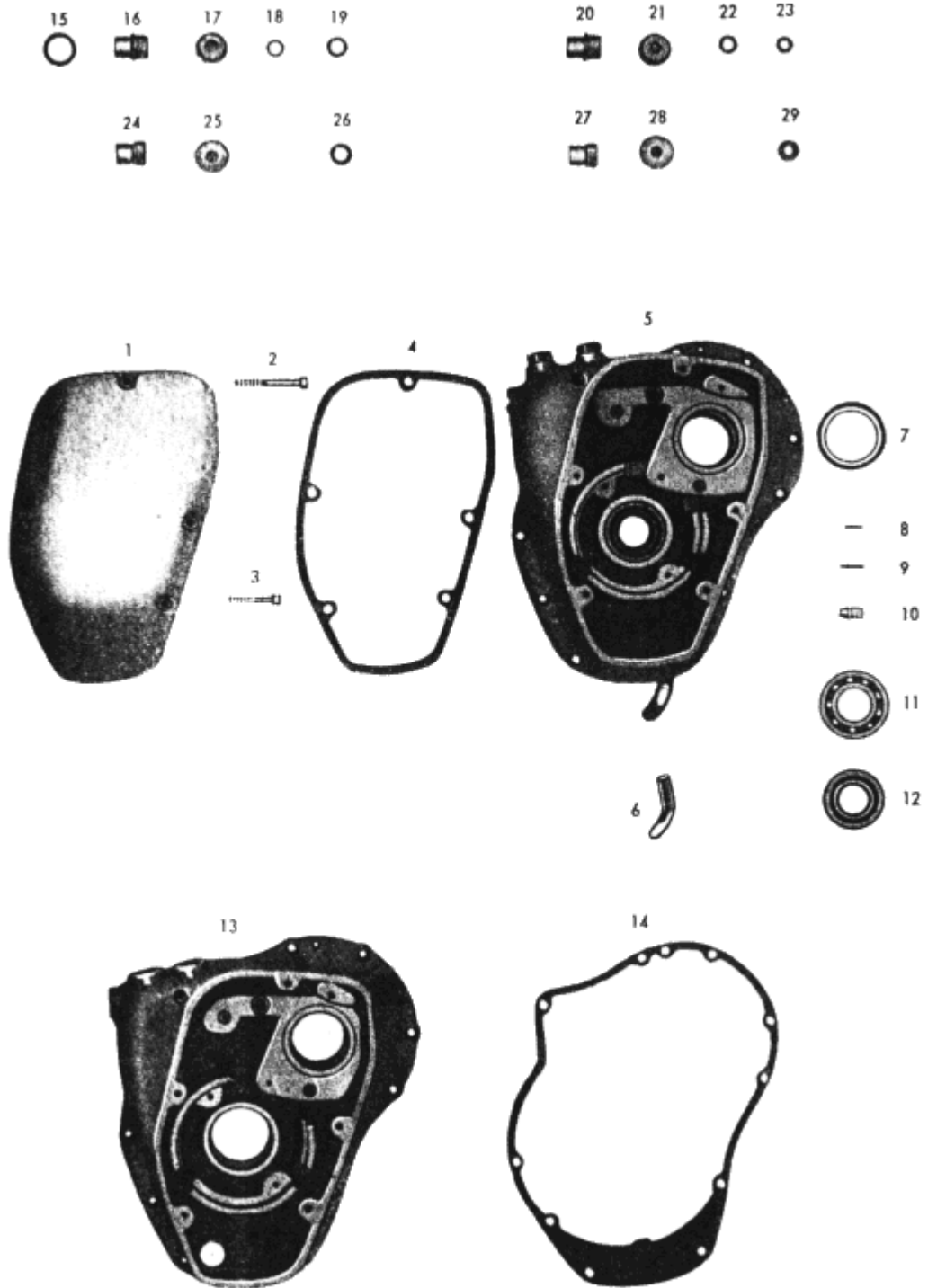
Bild Nr.	Ersatzteil Nr.	Bezeichnung	Anzahl	Bemerkung
1	41530	Kupplungshälfte	1	
2	41529	Gummikreuz	1	
3	41528	Kupplungshälfte	1	
4	41021	Entlüfter	1	
5	41460	Steuerrad	1	Nur zusammen lieferbar
6	41407	Ritzel	1	Nur zusammen lieferbar
7	41429	Flansch	1	
8	02915	Senkschraube M6x12 DIN 63	3	
9	17371	Hochschulterkugellager 6204, DIN 625	2	
10	41499	Steuerwelle	1	
11	18070	Passfeder B 4x4x8 DIN 6885	1	
12	18077	Scheibenfeder 5x6,5 DIN 6888	1	
13	41438	Antriebswelle, vollständig	1	
14	41423	Stößel, vollständig	2	Verwendbar ab Motor Nr. 9431. In Verbindung m. Stößelführungsbuchse 41213 auch unter Motor Nr. 9431.
15	41013	Stößelstange, vollständig	2	
16	03035	Zylinderschraube M5x45 DIN 84	2	
17	13240	Federring B5 DIN 127	1	
18	41475	Ölsieb, vollständig	1	
19	-	Senkschraube M5x24 DIN 87	1	Wird nicht mehr als Ersatz geliefert.
20	03045	Zylinderschraube M6x20, DIN 84	5	
21	11326	Federscheibe B6 DIN 137	5	
22	41352	Deckel zum Ölpumpengehäuse	1	Wird nicht mehr als Ersatz geliefert.
23	41354	Stirnrad	1	Wird nicht mehr als Ersatz geliefert.

Motor

24	41353	Antriebsrad	1	Wird nicht mehr als Ersatz geliefert.
25	41355	Hülse	1	Wird nicht mehr als Ersatz geliefert.
26	41351	Ölpumpengehäuse	1	Wird nicht mehr als Ersatz geliefert.
27	15045	Splint 2x18 DIN 94	1	Wird nicht mehr als Ersatz geliefert.
28	41362	Kugel 5/16&quod; - 7,9 ø	1	Wird nicht mehr als Ersatz geliefert.
29	41357	Schraubenfeder	1	Wird nicht mehr als Ersatz geliefert.
30	41356	Nippel	1	Wird nicht mehr als Ersatz geliefert.
31	41369	Ölpumpe, vollständig	1	
32	41404	Dichtung zum Ölpumpendeckel	1	

Motor

Tafel 21 Elektrikgehäuse



Motor

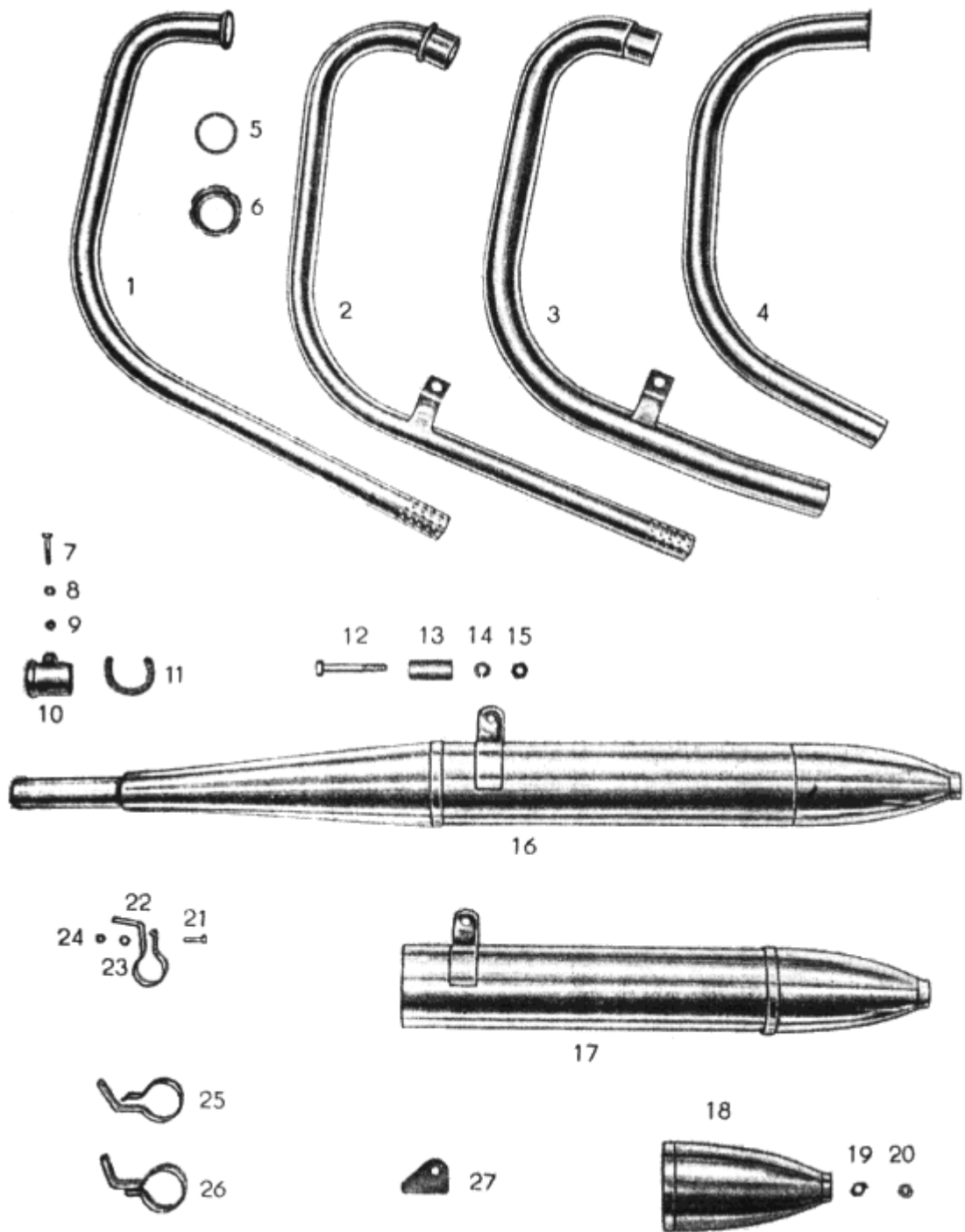
Bild Nr.	Ersatzteil Nr.	Bezeichnung	Anzahl	Bemerkung
1	41502	Deckel	1	
2	04169	Innensechskantschraube, M6x50, DIN 912	1	
3	04164	Innensechskantschraube, M6x35, DIN 912	4	
4	41504	Dichtung	1	
5	41535	Elektrikgehäuse, vollständig	1	Wird nicht mehr als Ersatz geliefert.
6	41549	Entlüftungsröhrchen	1	Verwendbar ab Motor Nr. 17126
7	41536	Buchse	1	
8	16612	Passkerbstift 3x12 DIN 1472	1	
9	16527	Zylinderstift 3 m 6x20 DIN 7	1	
10	41543	Gewindebolzen	2	
11	17372	Hochschulterkugellager 6205, DIN 625	1	
12	17570	Abdichtring A 25x47x10 DIN 6503	1	
13	41501	Elektrikgehäuse mit Entlüftungsbuchse, Gewindebolzen, Entlüftungsröhrchen und Verschraubungen	1	
14	41004	Dichtung zum Elektrikgehäuse	1	
15	41520	Dichtung	2	Wird nicht mehr als Ersatz geliefert.
16	41521	Verschraubung Ø 10	1	Wird nicht mehr als Ersatz geliefert.
17	41522	Verschlusskappe Ø 10	1	Wird nicht mehr als Ersatz geliefert.
18	41523	Hülse Ø 10	1	Wird nicht mehr als Ersatz geliefert.
19	41527	Ring	1	Wird nicht mehr als Ersatz geliefert.
20	41524	Verschraubung Ø 8	1	Wird nicht mehr als Ersatz geliefert.

Motor

				fert.
21	41525	Verschlusskappe Ø 8	1	Wird nicht mehr als Ersatz geliefert.
22	41526	Hülse Ø 8	1	Wird nicht mehr als Ersatz geliefert.
23	41541	Ring	1	Wird nicht mehr als Ersatz geliefert.
24	41550	Verschraubung Ø 10	1	Verwendbar ab Motor Nr.25501
25	41552	Verschlusskappe Ø 10	1	Verwendbar ab Motor Nr.25501
26	41554	Ring	1	Verwendbar ab Motor Nr.25501
27	41551	Verschraubung Ø 8	1	Verwendbar ab Motor Nr.25501
28	41553	Verschlusskappe Ø 8	1	Verwendbar ab Motor Nr.25501
29	41555	Ring	1	Verwendbar ab Motor Nr.25501

Motor

Tafel 22
Auspuffanlage



Getriebe

Bild Nr.	Ersatzteil Nr.	Bezeichnung	Anzahl	Bemerkung
1	43487	Auspuffrohr	1	Ab Motor Nr. 36426.
2	43493	Auspuffrohr	1	Bis Motor Nr. 36426.
3	40901	Auspuffrohr, geschweißt	1	
4	41051	Auspuffrohr	1	
5	17621	Dichtring C 38x46, DIN 7603	1	
6	41028	Überwurfmutter	1	
7	04389	Sechskantschraube M6x30, DIN 931	1	
8	01268	Sechskantmutter M6, DIN 934	1	
9	13246	Federring A6, DIN 127	1	
10	43393	Klemmschelle	1	
11	43382	Asbestschnur	1	
12	04472	Sechskantschraube M10x70, DIN 931	1	
13	42514	Distanzrohr	1	
14	13261	Federring A10, DIN 127	1	
15	01287	Sechskantmutter M10, DIN 934	1	
16	43392	Schalldämpfer	1	
17	43418	Hinterteil	1	
18	43420	Endstück	1	
19	43394	Sicherungsblech	1	
20	01279	Sechskantmutter M8 DIN 934	1	
21	04367	Sechskantschraube M6x20, DIN 931	1	
22	43483	Auspuffschelle	1	
23	13246	Federring A6, DIN 127	2	
24	01267	Sechskantmutter M6, DIN 934	2	

Getriebe

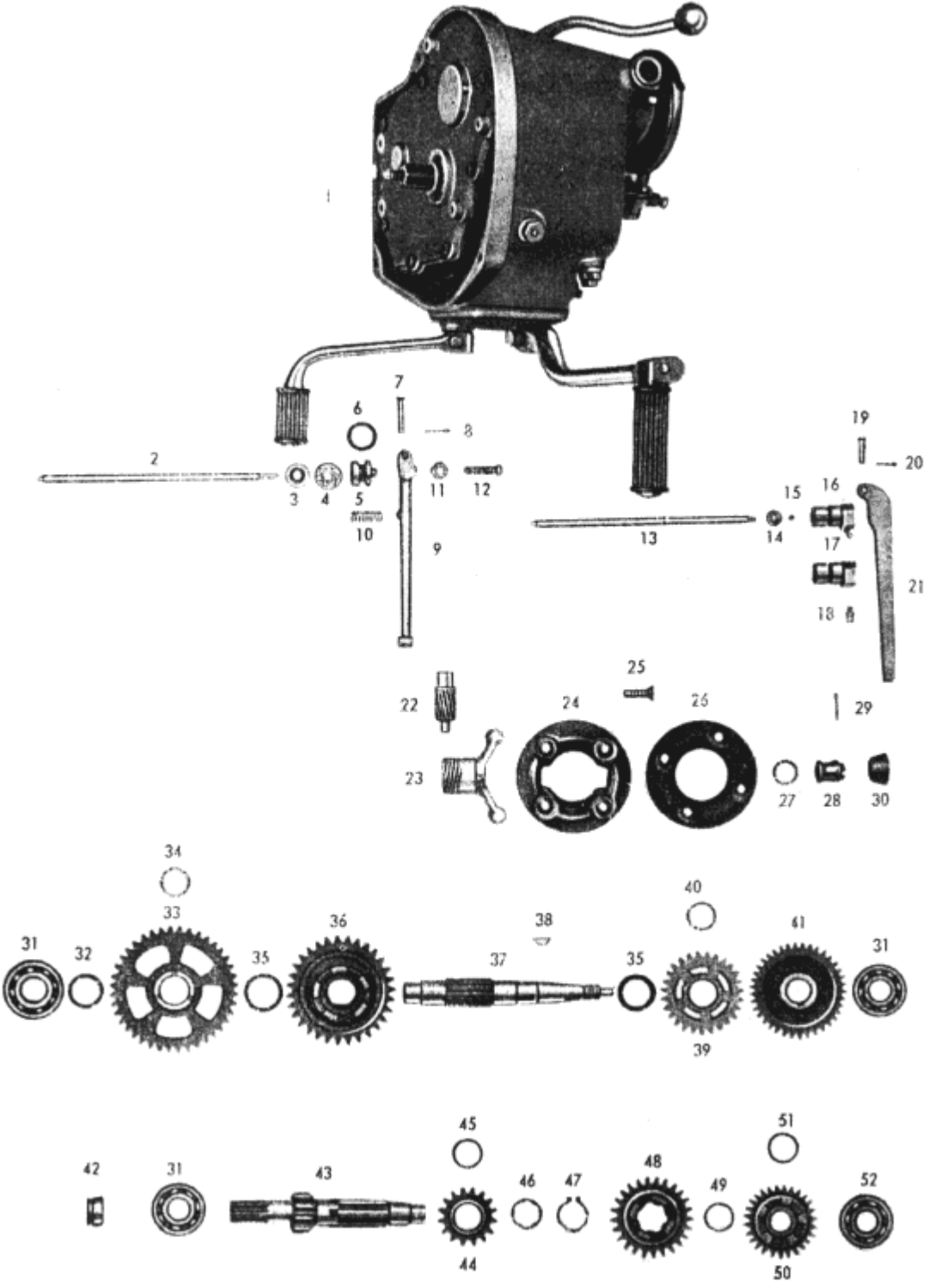
25	42513	Schelle, vordere	1	
26	41052	Schelle	1	
27	40165	Seitenwagenbefestigung (Schweißteil)	1	Muss bei Montage des Schalldämpfers 43392 bis Fahrgestell Nr. 53728 an den Rahmen angeschweißt werden.

Getriebe

Getriebe

Tafel 23

Getriebe, Druckstange, Kupplungsdrucklager, Mitnehmer, Abtriebswelle, Antriebswelle



Getriebe

Bild Nr.	Ersatzteil Nr.	Bezeichnung	Anzahl	Bemerkung
1	41600	Getriebe, vollständig	1	
2	41651	Druckstange	1	Verwendbar ab Getriebe Nr. 8871. Wird nicht mehr als Ersatz geliefert.
3	41652	Druckscheibe	1	
4	41659	Kugelkäfig, vollständig	1	
5	41653	Druckstück	1	
6	41654	Dichtring	1	
7	41658	Bolzen	1	
8	15039	Splint 2x12 DIN 94	1	
9	41656	Kupplungshebel	1	
10	41655	Druckfeder	1	
11	01000	Sechskantmutter M8 Suco 003	1	
12	41657	Druckschraube	1	
13	41631	Druckstange	1	
14	41632	Druckscheibe	1	
15	17171	Kugel Ø 4 DIN 5401	9	
16	41649	Druckstück, vollständig	1	
17	41604	Druckstück	1	
18	-	Druckschmierknopf, AM 6x0,75 DIN 3402	1	
19	-	Bolzen 6 h 11x22x19,2 DIN 1434	1	
20	-	Splint 1,5x10 DIN 94	1	
21	40615	Kupplungshebel, geschweißt	1	
22	41933	Schneckenrad zum Tachoantrieb (für Solobetrieb). Verwendbar bei Hinterradantrieb m=2,5	1	Mit Buchstabe 'C' gekennzeichnet. Verwendbar ab Hinterradantrieb Nr. 9121.
-	41922	Schneckenrad zum Tachoantrieb (für Seitenwagenbetrieb). Verwendbar bei Hinterradantrieb m=2 und m=2,5	1	Mit Buchstabe 'B' gekennzeichnet.
-	41779	Schneckenrad zum Tachoantrieb (für Solobetrieb). Verwendbar bei Hinterradantrieb m=2	1	Mit Buchstabe 'A' gekennzeichnet. Verwendbar bis Hinterradantrieb Nr. 9120.
23	41932	Mitnehmer, innerer (für Solobetrieb). Ver-	1	Mit Buchstabe 'C' gekenn-

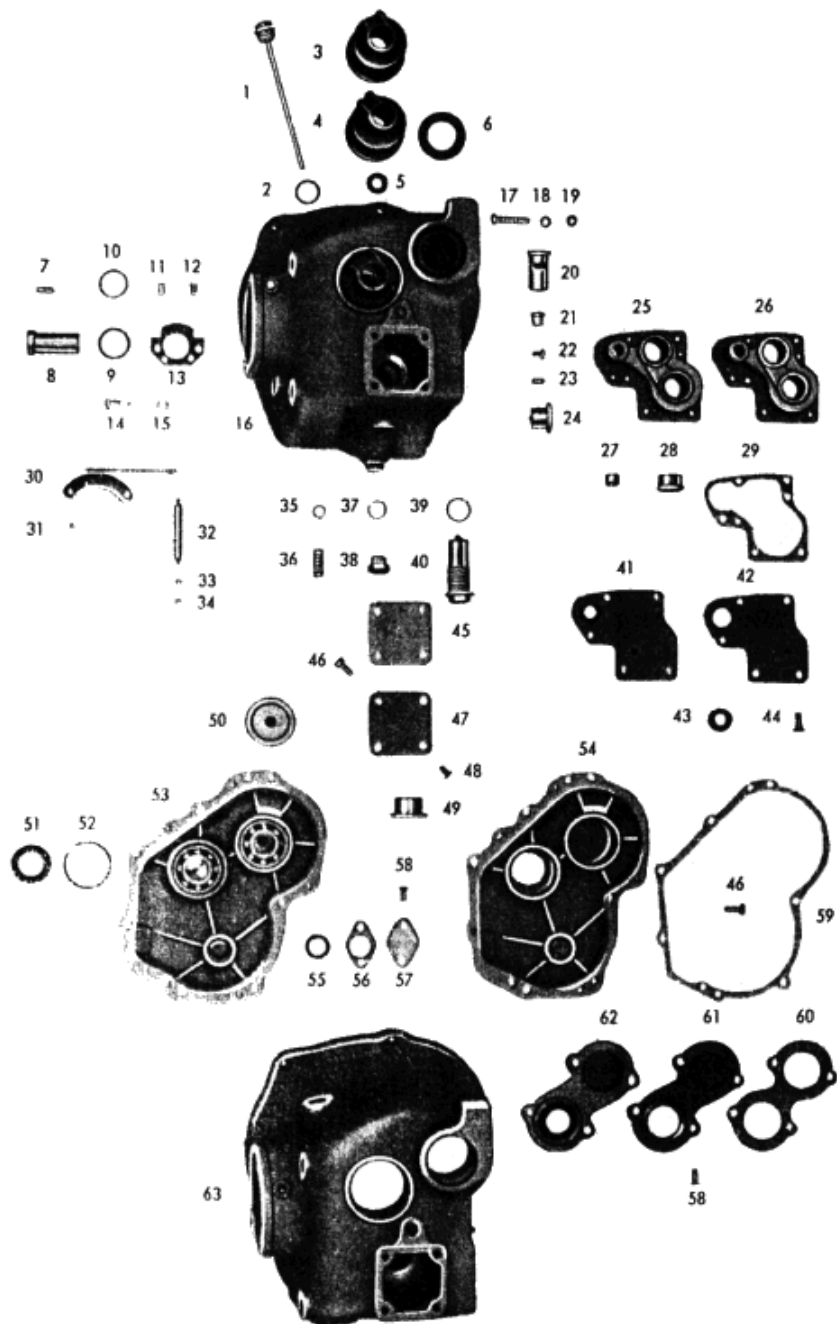
Getriebe

		wendbar bei Hinterradantrieb m=2,5		zeichnet. Verwendbar ab Hinterradantrieb Nr. 9121.
-	41921	Mitnehmer, innerer (für Seitenwagenbetrieb). Verwendbar bei Hinterradantrieb m=2 und m=2,5	1	Mit Buchstabe 'B' gekennzeichnet.
24	41855	Halbschale, vollständig	1	
25	03539	Senkschraube M8x25 DIN 87	4	
26	41774	Dämpfungsringhälfte	1	
27	41776	Scheibe	1	
28	41777	Zentriermutter	1	
29	15049	Splint 2x18 DIN 94	1	
30	41778	Abdeckring	1	
31	17371	Hochschulterkugellager 6204 DIN 625	3	
32	41763	Anlaufring	1	Wird in den Stärken 0,5, 0,7 und 0,9 bis 1,2 je nach Bedarf geliefert.
33	41757	Zahnrad z = 40	1	
34	41758	Laufbuchse	1	
35	41759	Anlaufring	2	Wird in den Stärken 1 u. 1,1 je nach Bedarf geliefert.
36	41760	Schieberad z = 31	1	
37	41836	Abtriebswelle	1	
38	18077	Scheibenfeder 5x6,5 DIN 6888	2	
39	41837	Zahnrad z = 27	1	
40	41838	Laufbuchse	1	
41	41840	Zahnrad z = 38	1	
42	41847	Haltering	1	
43	41843	Antriebswelle	1	
44	41849	Zahnrad z= 16, vollständig	1	
45	41851	Buchse	1	
46	41845	Anlaufring	1	
47	41897	Sprengring	1	

Getriebe

48	41764	Schieberad z = 25	1	
49	41924	Anlaufring	1	
50	41913	Zahnrad z = 27, vollständig	1	
51	41914	Buchse	1	
52	17377	Hochschulterkugellager 6303 DIN 625	1	

Tafel 24 Getriebegehäuse



Getriebe

Bild Nr.	Ersatzteil Nr.	Bezeichnung	Anzahl	Bemerkung
1	41918	Verschlusschraube mit Peilstab	1	
2	17616	Dichtring A 18x22 DIN 7603	1	
3	41726	Einsatzbuchse	1	Verwendbar ab Getriebe Nr. 8871
4	41704	Einsatzbuchse	1	Wird nicht mehr als Ersatz geliefert.
5	-	Radialdichtring A 14x24 DIN 6503	1	Wird nicht mehr als Ersatz geliefert.
6	17592	Radialdichtring A 32x45 DIN 6503	1	
7	16502	Zylinderstift B6 M6x14 Suco 004	2	
8	41710	Bundbuchse	1	
9	41707	Buchse	1	Verwendbar bis Getriebe Nr. 22574
10	41729	Buchse	1	Verwendbar ab Getriebe Nr. 22575
11	16500	Zylinderstift A6 m 6x10 Suco 004	2	
12	02917	Senkschraube M6x12 DIN 63	2	
13	41702	Anschlagplatte	1	
14	41703	Halteschraube	1	
15	17612	Dichtring A 8x12 DIN 7603	1	
16	41700	Getriebegehäuse, vollständig	1	
17	04392	Sechskantschraube M 6x35 DIN 931	1	
18	13246	Federring B6 DIN 127	1	
19	01267	Sechskantmutter M6 DIN 934	1	
20	41780	Buchse für Tachoantrieb, vollst.	1	
21	41708	Buchse	1	Für Getriebe unter Nr. 9387 muss die Aufnahmebohrung im Gehäuse von 10 auf 12mm aufgebohrt werden.

Getriebe

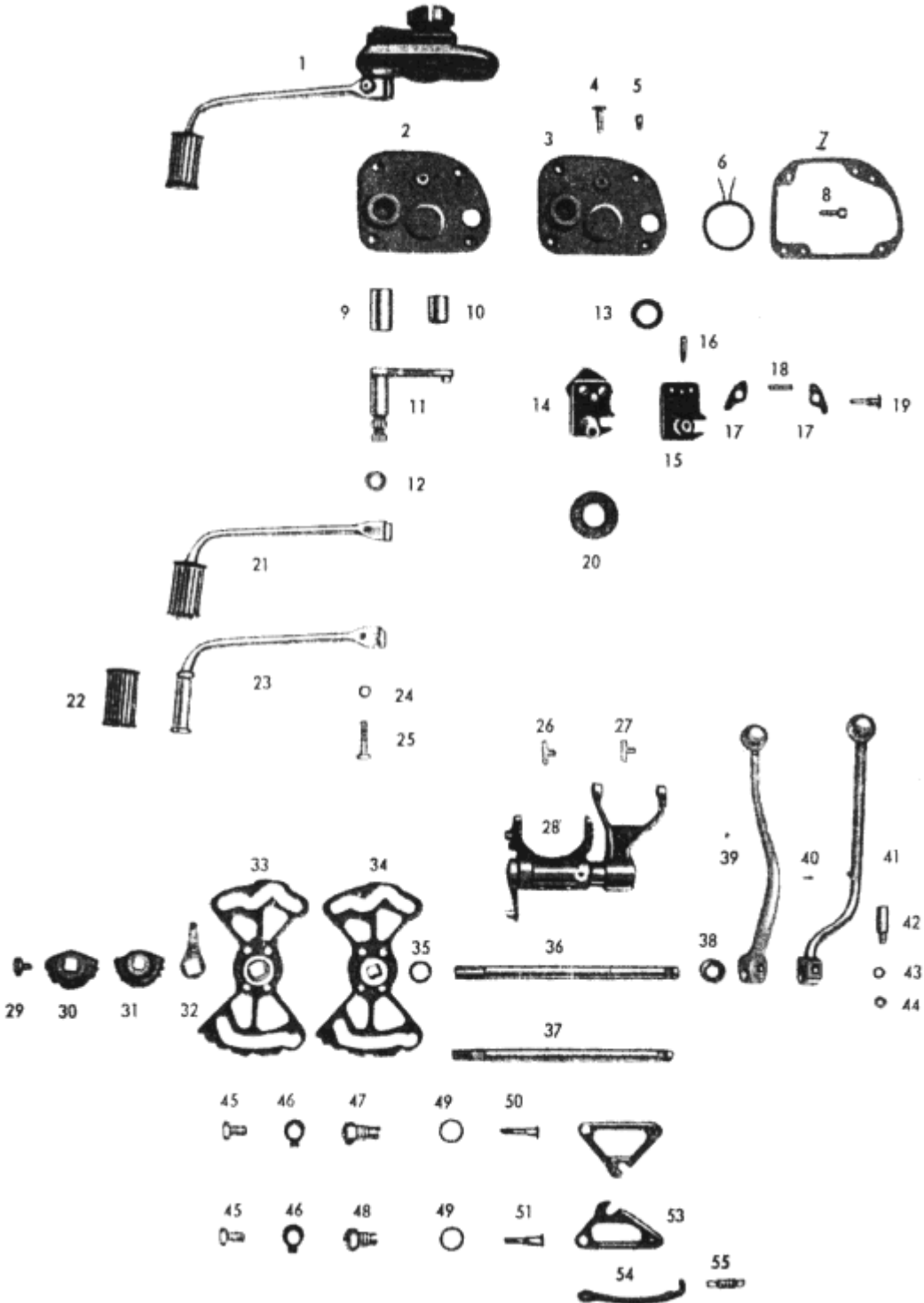
22	41723	Schraube	1	Wird nicht mehr als Ersatz geliefert.
23	16501	Zylinderstift B6 m 6x10 Suco 004	2	
24	41711	Bundbuchse	1	
25	41889	Lagerflansch, vollständig	1	Nur in Verbindung mit Schalthebel, vollst. 41941 verwendbar.
26	41890	Lagerflansch	1	Wird nicht mehr als Ersatz geliefert.
27	41892	Buchse		Wird nicht mehr als Ersatz geliefert.
28	41891	Bundbuchse	2	
29	41881	Dichtung	2	
30	41954	Kontaktplatte	1	Verwendbar ab Getriebe Nr. 22575
31	10425	Rohrniet 4x7,5x9 DIN 7340	2	Verwendbar ab Getriebe Nr. 22575
32	41730	Isolierdurchführung	1	Verwendbar ab Getriebe Nr. 22575
33	13236	Federring B4 DIN 127	2	Verwendbar ab Getriebe Nr. 22575
34	01255	Sechskantmutter M4 DIN 934	3	Verwendbar ab Getriebe Nr. 22575
35	17613	Dichtring A 10x14 DIN 7603	1	
36	41725	Anschlagschraube	1	
37	17615	Dichtring A 14x18 DIN 7603	1	
38	05083	Verschlusschraube AM14x1,5 DIN 7604	1	
39	17617	Dichtring A 22x27 DIN 7603	1	Verwendbar ab Getriebe Nr. 9203
40	41925	Puffer für Kickstarter, vollst.	1	Verwendbar ab Getriebe Nr. 9203
41	41895	Abschlussdeckel, voll- ständig	1	
42	41896	Abschlussdeckel	1	Wird nicht mehr als Ersatz geliefert.
43	17580	Radialdichtring A 12x22 DIN 6504	1	
44	-	Senkschraube M6x20 DIN 87	5	Wird nicht mehr als Ersatz geliefert.

Getriebe

45	41878	Dichtung	1	
46	04355	Sechskantschraube M6x15 DIN 931	8	
47	41879	Abschlussdeckel	1	
48	03532	Senkschraube M6x12 DIN 87	3	
49	41715	Bundbuchse	1	
50	41791	Ölführung	1	
51	17589	Radialdichtring A 25x35 DIN 6504	2	Bis Getriebe Nr. 23345
			1	Ab Getriebe Nr. 23346
52	41790	Distanzring	1	Wird nicht mehr als Ersatz geliefert.
53	41862	Deckel z. Getriebegehäu- se, vollständig	1	Wird nicht mehr als Ersatz geliefert.
54	41901	Deckel zum Getriebege- häuse	1	Wird nur in neuer Ausführung auch unter Getriebe Nr. 23345 geliefert.
55	41902	Buchse	1	
56	41882	Dichtung	1	
57	41883	Deckel	1	Wird nicht mehr als Ersatz geliefert.
58	-	Senkschraube M6x16 DIN 87	6	Wird nicht mehr als Ersatz geliefert.
59	41880	Dichtung	1	
60	41794	Dichtung	1	
61	41853	Lagerdeckel	1	Wird nicht mehr als Ersatz geliefert.
62	41852	Lagerdeckel, vollständig	1	Wird nicht mehr als Ersatz geliefert.
63	41701	Getriebegehäuse	1	

Getriebe

Tafel 25
Fußschaltung, Schaltung



Getriebe

Bild Nr.	Ersatzteil Nr.	Bezeichnung	Anzahl	Bemerkung
1	41950	Fußschaltung, vollständig	1	Wird nicht mehr als Ersatz geliefert.
2	41956	Lagerflansch zur Fußschaltung, vollständig	1	
3	41985	Lagerflansch zur Fußschaltung	1	Wird nicht mehr als Ersatz geliefert.
4	41987	Schaftschraube	1	
5	-	Druckschmierkopf AM 6x0,75 DIN 3403	2	Wird nicht mehr als Ersatz geliefert.
6	41951	Rückholfeder f. Fußschalthebel	1	
7	41605	Dichtung	1	
8	04154	Innensechskantschraube M6x15 DIN 912	4	
9	41974	Buchse	1	Muss bei Getriebe unter Nr. 20511 auf Innenseite d. Lagerflansches 1,5mm vorstehen.
10	41973	Lagerbuchse	1	
11	41980	Fußschaltwelle, vollständig	1	
12	41986	Dichtungsring	1	
13	41975	Dichtungsring	1	
14	41976	Ratschenhebel, vollständig	1	
15	41977	Ratschenhebel	1	Wird nicht mehr als Ersatz geliefert.
16	41988	Schaftschraube	1	
17	41965	Schaltzahn	2	
18	41967	Schraubenfeder	1	
19	41978	Bolzen	2	
20	41952	Scheibe	1	Verwendbar bis Getriebe Nr. 12202
21	41969	Fußschalthebel, vollständig	1	Wird nicht mehr als Ersatz geliefert.
22	18200	Muffe B DIN 73483	1	
23	41970	Fußschalthebel	1	
24	13246	Federring A6 DIN 127	1	

Getriebe

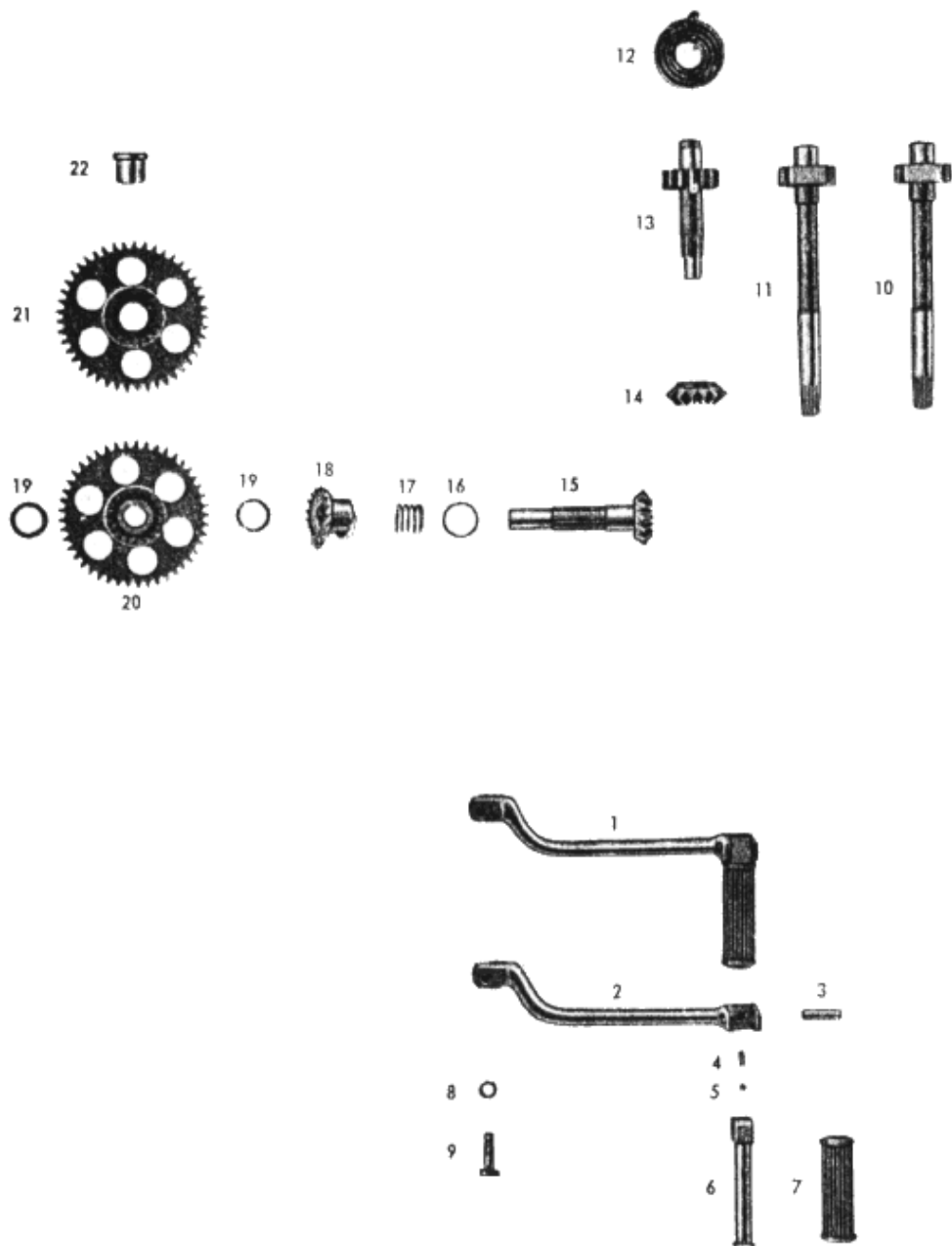
25	04845	Sechskantschraube M6x30 DIN 933	1	
26	41923	Gleitstein, kurzer	1	
27	41784	Gleitstein	3	
28	41941	Schalthebel, vollständig	1	Verwendbar ab Getriebe Nr. 12203. Bei Ersatz unter Getriebe Nr. 12203 nur mit Lagerflansch 41889/90 oder Abstandbuchse 41939 verwendbar.
29	41788	Schraube zur Schaltwelle	1	
30	41946	Ratschenbuchse	1	Verwendbar ab Getriebe Nr. 22575
31	41787	Ratschenbuchse	1	Verwendbar bis Getriebe Nr. 22574
32	41949	Kontaktzeiger	1	Verwendbar ab Getriebe Nr. 22575
33	41815	Kurvenscheibe, genietet	1	Verwendbar ab Getriebe Nr. 22575
34	41811	Kurvenscheibe, genietet	1	Verwendbar bis Getriebe Nr. 22574
35	41785	Abstandring	1	
36	41948	Schaltwelle	1	Verwendbar ab Getriebe Nr. 20511
37	41786	Schaltwelle	1	Verwendbar ab Getriebe Nr. 20510
38	41939	Abstandbuchse	1	Wird nicht mehr als Ersatz geliefert.
39	41676	Handschalthebel	1	Verwendbar ab Getriebe Nr. 22575
40	41637	Schaftschraube	1	Wird nicht mehr als Ersatz geliefert.
41	41636	Handschalthebel, vollständig	1	Wird nicht mehr als Ersatz geliefert.
42	41606	Keilschraube	1	
43	13246	Federring A6 DIN 127	1	
44	01267	Sechskantmutter M6 DIN 934	1	
45	41864	Mutter	2	
46	41865	Sicherungsblech	2	
47	41753	Hülse, obere	1	
48	41754	Hülse, untere	1	
49	17615	Dichtring A 14x18 DIN 7603	2	
50	41751	Lagerbolzen, oberer	1	
51	41752	Lagerbolzen, unterer	1	

Getriebe

52	41818	Winkelhebel, oberer, genietet	1	
53	41821	Winkelhebel, unterer, genietet	1	
54	41755	Rastklinke	1	
55	41756	Schraubenfeder zur Rastklinke	1	

Tafel 26

Kickstarteranlage, Kickstarterhebel



Getriebe

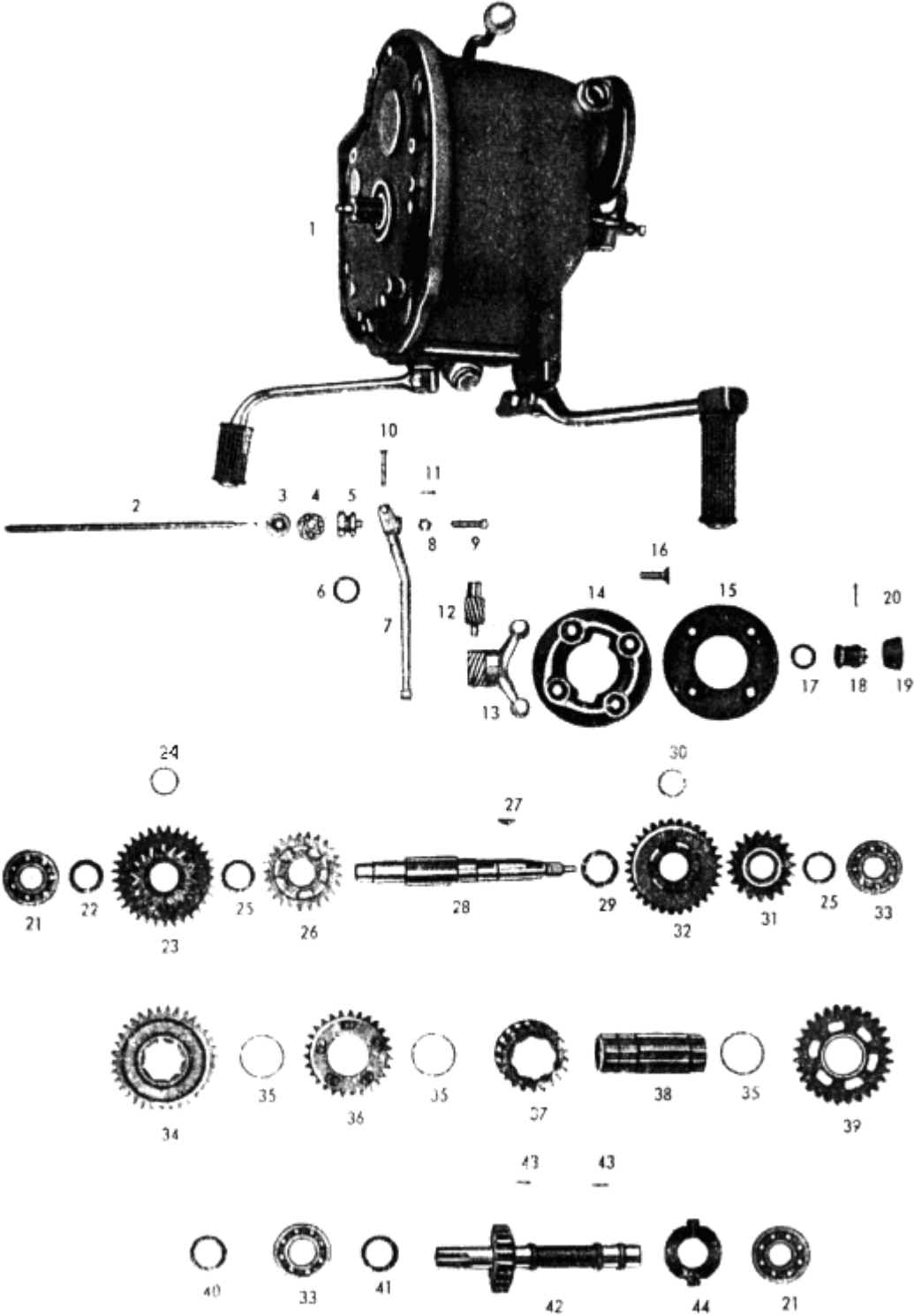
Bild Nr.	Ersatzteil Nr.	Bezeichnung	Anzahl	Bemerkung
1	41624	Kickstarterhebel, vollständig	1	
2	41662	Kickstarterhebel	1	Wird nicht mehr als Ersatz geliefert.
3	41628	Scharnierstift	1	Wird nicht mehr als Ersatz geliefert.
4	41635	Schraubenfeder	1	
5	17173	Stahlkugel Ø 5,55 DIN 5401	1	
6	41671	Arm zum Kickstarterhebel	1	Wird nicht mehr als Ersatz geliefert.
7	41672	Muffe	1	Wird nicht mehr als Ersatz geliefert.
8	13256	Federring A8 DIN 127	1	
9	04410	Sechskantschraube M8x30 DIN 931	1	
10	41781	Kickstarterwelle mit Auftragschweißung	1	Wird nicht mehr als Ersatz geliefert.
11	41940	Kickstarterwelle	1	Verwendbar ab Getriebe Nr. 9203, mit Ausnahme v. Getr. Nr. 9351 bis 9387.
12	41874	Rückholfeder für Kickstarter	1	
13	41873	Zwischenwelle	1	Stößt bei Einbau unter Getriebe Nr. 9203 an Kegelradwelle an. Ø des Kegelrades 41870 v. 48,5 auf 45 abschleifen.
14	41872	Kegelrad	1	Bis Getriebe Nr. 15000 nur zus. austauschbar.
15	41870	Kegelradwelle	1	Bis Getriebe Nr. 15000 nur zus. austauschbar.
16	41868	Scheibe	1	
17	41869	Schraubenfeder	1	
18	41931	Mitnehmerhülse mit Anschlag	1	Wird nur in neuer Ausführung auch unter Getriebe Nr. 9203 geliefert.
19	41866	Anlauftring	2	verschiedene Stärken, je nach Bedarf
20	41898	Stirnrad z = 45, vollständig	1	
21	41899	Stirnrad z = 45	1	Wird nicht mehr als Ersatz geliefert.

Getriebe

22	41900	Bundbuchse	1	
----	-------	------------	---	--

Tafel 27

Getriebe, Druckstange, Kupplungsdrucklager, Mitnehmer, Abtriebswelle, Antriebswelle



Getriebe

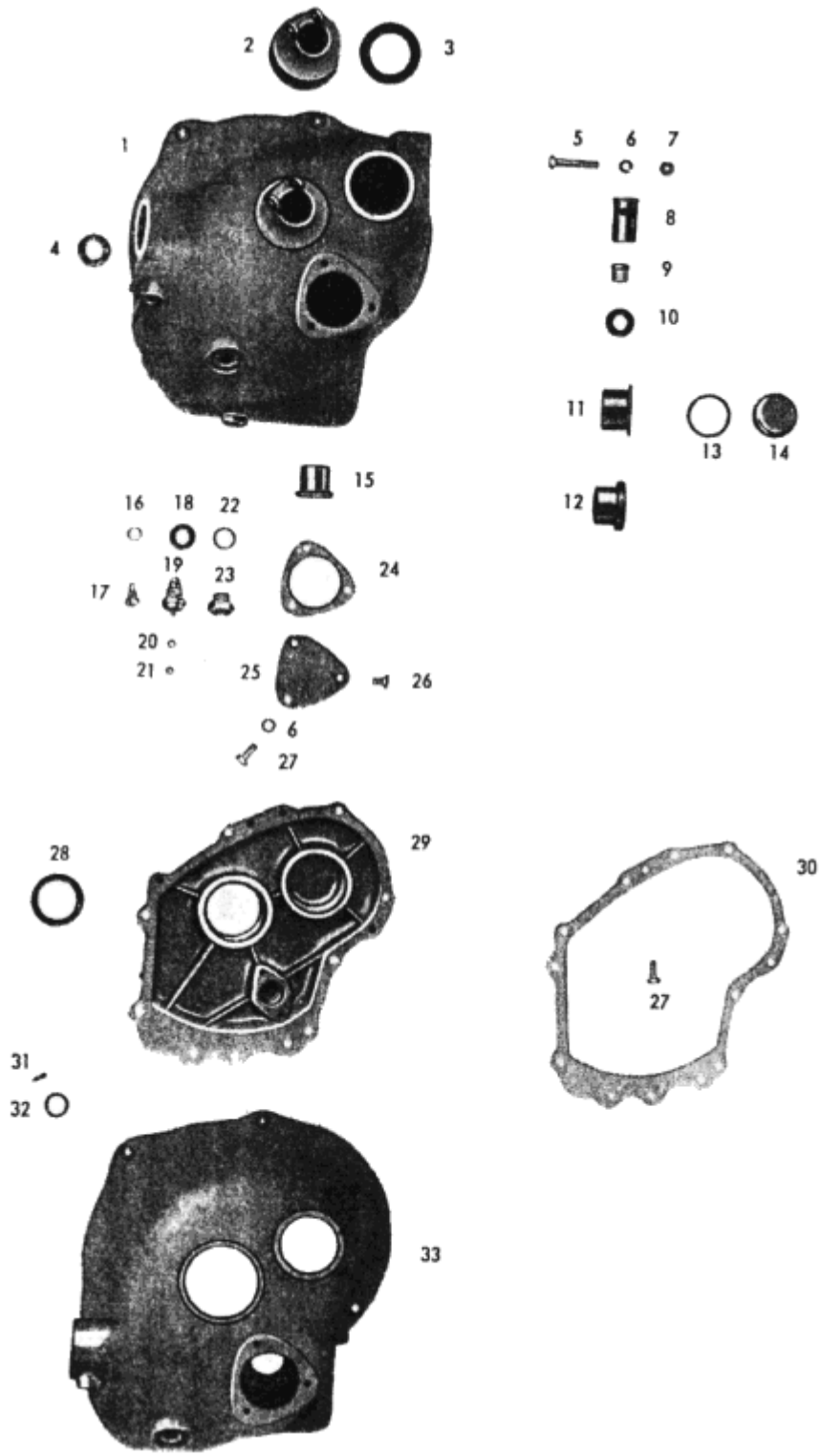
Bild Nr.	Ersatzteil Nr.	Bezeichnung	Anzahl	Bemerkung
1	41675	Getriebe, vollständig, mit Mitnehmer äußerer	1	
2	41666	Druckstange	1	
3	41652	Druckscheibe	1	
4	41649	Kugelkäfig	1	
5	41653	Druckstück	1	
6	41654	Dichtring	1	
7	41668	Kupplungshebel	1	
8	01000	Sechskantmutter M8 Suco 003	1	
9	41657	Druckschraube	1	
10	41658	Bolzen	1	
11	15039	Splint 2x12 DIN 94	1	
12	42713	Schneckenrad zum Tachoantrieb (für Solobetrieb)	1	Mit Buchstabe 'X' gekennzeichnet.
-	42714	Schneckenrad zum Tachoantrieb (f. Seitenwagenbetrieb)	1	Mit Buchstabe 'W' gekennzeichnet.
13	42711	Mitnehmer, innerer (für Solobetrieb)	1	Mit Buchstabe 'X' gekennzeichnet.
-	42712	Mitnehmer, innerer (für Seitenwagenbetrieb)	1	Mit Buchstabe 'W' gekennzeichnet.
-	40486	Mitnehmer, äußerer, vollständig	1	
14	41855	Halbschale, geschweißt	1	
-	41856	Halbschale	1	
15	41774	Dämpfungsringhälfte	2	
16	03539	Senkschraube M8x25 DIN 87	4	
17	41776	Scheibe	1	
18	41777	Zentriermutter	1	
19	41778	Abdeckring	1	
20	15049	Splint 2x18 DIN 94	1	
21	17377	Hochschulterkugellager 6303 DIN 625	2	

Getriebe

22	41866	Anlauftring	1	Wird in den Stärken 0,6, 0,8 und 1mm je nach Bedarf geliefert.
23	42734	Doppelrad	1	
24	42741	Lagerbuchse	1	
25	42740	Anlaufscheibe	2	Wird in den Stärken 0,6, 0,8 und 1mm je nach Bedarf geliefert.
26	42735	Schieberad 2. Gg., z = 25	1	
27	18077	Scheibenfeder 5x6,5 DIN 6888	2	
28	42774	Abtriebswelle	1	Verwendbar ab Getriebe Nr. 55811; zusammen jedoch auch unter Getriebe Nr. 55811.
29	41868	Scheibe	1	
30	42771	Lagerbuchse f. Losrad 1. Gg.	1	
31	42773	Festrad 3. Gg., z = 19	1	
32	42736	Losrad 1. Gg., z = 31	1	
33	17371	Hochschulterlager 6204 DIN 625	2	
34	42726	Vorgelegerad	1	
35	42731	Springring	3	
36	42727	Losrad 2. Gg., z = 27	1	
37	42728	Schieberad 1. Gg., z = 21	1	
38	42725	Hohlwelle	1	
39	42729	Losrad 3. Gg., z = 31	1	
40	42718	Haltering	1	
41	41763	Anlauftring	1	
42	42724	Antriebswelle	1	
43	17192	Zylinderrolle 2,5x15,8 DIN 5402	54	
44	42730	Anlaufscheibe	1	

Getriebe

Tafel 28 Getriebegehäuse



Getriebe

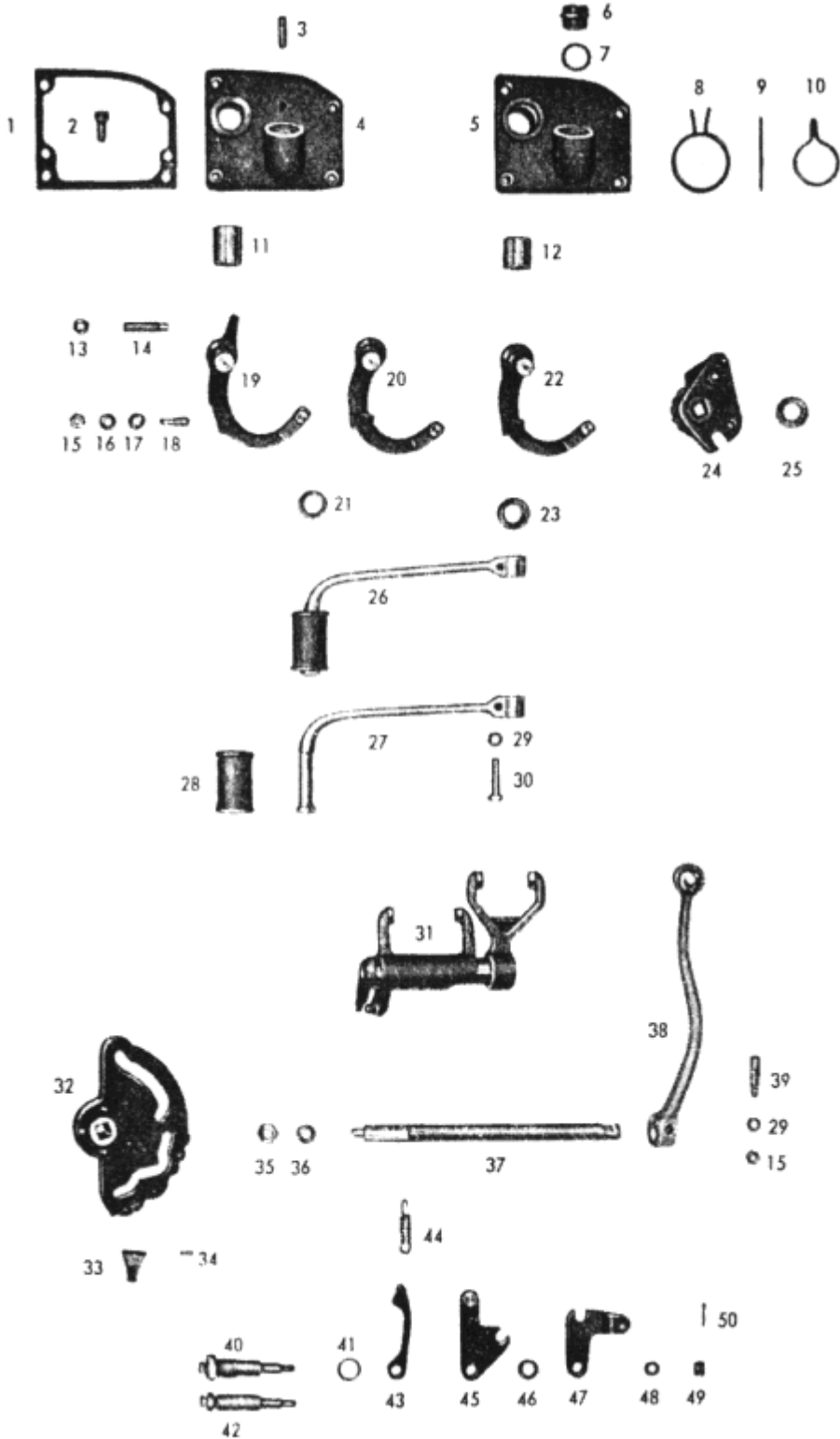
Bild Nr.	Ersatzteil Nr.	Bezeichnung	Anzahl	Bemerkung
1	41690	Getriebegehäuse, vormontiert	1	
2	41682	Einsatzbuchse	1	
3	17592	Radialdichtring A 32x45 DIN 6504	1	
4	41685	Bundbuchse	1	
5	04392	Sechskantschraube M6x35 DIN 931	1	
6	13246	Federring B6 DIN 127	2	
7	01267	Sechskantmutter M6 DIN 934	1	
8	42772	Einsteckbuchse f. Tachoantrieb	1	
9	41708	Buchse	1	
10	17580	Radialdichtring A 12x22 DIN 6504	1	
11	41683	Bundbuchse	1	Wird nicht mehr als Ersatz geliefert.
12	41687	Bundbuchse	1	Verwendbar ab Getriebe Nr. 58394
13	17619	Dichtring A 30x36 DIN 7603	1	Verwendbar bis Getriebe Nr. 58393
14	42707	Verschlussschraube	1	Verwendbar bis Getriebe Nr. 58393
15	41684	Bundbuchse	1	
16	17612	Dichtring A 8x12 DIN 7603	1	
17	03828	Sechskantschraube mit Zapfen AM8x15 DIN 561	1	
18	42763	Dichtscheibe	1	
19	42765	Kontaktschraube	1	
20	13236	Federring B4 DIN 127	1	
21	01258	Sechskantmutter M4 DIN 934	1	
22	17615	Dichtring A 14x18 DIN 7603	1	
23	05083	Verschlussschraube AM14x1,5 DIN 7604	1	
24	42709	Dichtung	1	
25	42708	Deckel	1	

Getriebe

26	03532	Senkschraube M6x12 DIN 87 (wahlweise DIN 63, 02915)	2	
27	04362	Sechskantschraube BM6x15 DIN 931	9	
28	17590	Radialdichtring A 30x40 DIN 6504	1	
29	42743	Deckel	1	
30	42710	Dichtung	1	
-	16502	Zylinderstift B6 m 6x14 Suco 004	2	
-	16501	Zylinderstift B6 m 6x10 Suco 004	2	
31	42744	Druckbolzen	2	
32	42745	Buchse	1	
33	41691	Getriebegehäuse	1	

Getriebe

Tafel 29
Fußschaltung, Schaltung



Getriebe

Bild Nr.	Ersatzteil Nr.	Bezeichnung	Anzahl	Bemerkung
1	41667	Dichtung	1	
2	04150	Innensechskantschraube M6x15 DIN 912	4	
3	42630	Gewindestift	1	Nur noch für Ersatz.
-	42606	Nietstift	1	
4	42626	Lagerflansch	1	Wird nicht mehr als Ersatz geliefert.
5	42643	Lagerflansch, vollständig	1	Nur noch für Ersatz.
-	42602	Lagerflansch	1	
6	05086	Verschlussschraube AM18x1,5 DIN 7604	1	
7	41916	Dichtring	1	
8	42628	Rückholfeder	1	Nur noch für Ersatz.
-	42604	Schaltfeder für Fußschaltung	1	
9	42629	Vorsteckstift	1	Nur noch für Ersatz.
-	42605	Vorsteckstift	1	
10	42611	Schaltklinkenfeder	1	Nur noch für Ersatz.
11	42627	Buchse	1	Wird nicht mehr als Ersatz geliefert.
12	42642	Buchse	1	Verwendbar ab Getriebe Nr. 78458.
13	42524	Sechskantmutter M8 Suco 003	1	Wird nicht mehr als Ersatz geliefert.
14	42612	Anschlagstift, oberer	1	Wird nicht mehr als Ersatz geliefert.
15	01267	Sechskantmutter M6 DIN 934	2	
16	11258	Scheibe 7 DIN 126	1	
17	42614	Gummischeibe	1	
18	42613	Anschlagstift, unterer	1	
19	42631	Zwischenhebel, vollständig	1	Wird nicht mehr als Ersatz geliefert.
20	42673	Zwischenhebel, vollständig	1	Wird nicht mehr als Ersatz geliefert.

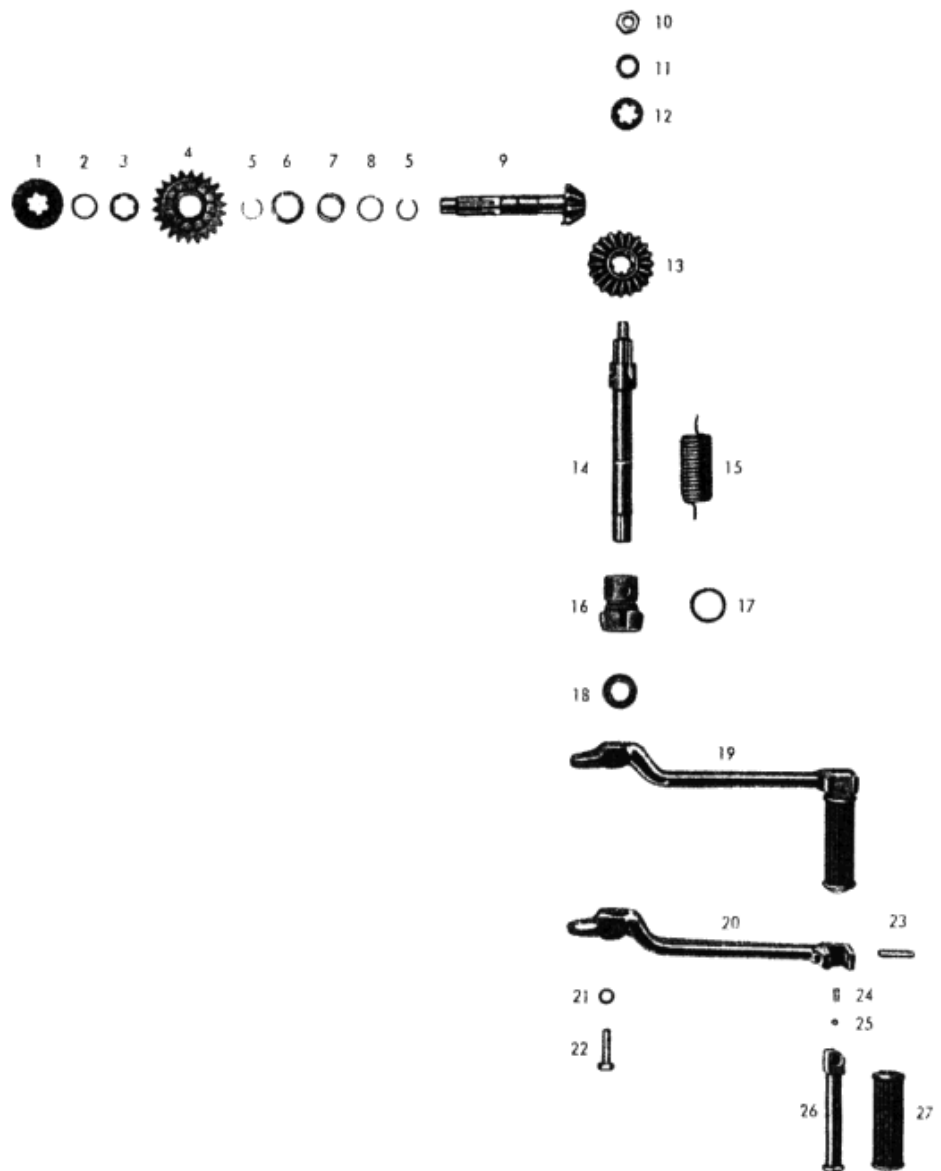
Getriebe

				fert.
21	42615	Dichtung	1	Wird nicht mehr als Ersatz geliefert.
22	42645	Zwischenhebel, vollständig	1	Verwendbar ab Getriebe Nr. 78458.
23	17583	Radialdichtring A 14x24 DIN 6504	1	Verwendbar ab Getriebe Nr. 78458.
24	42616	Ratsche vollst.	1	Nur noch für Ersatz.
-	42597	Ratsche vollst.	1	
25	42635	Scheibe		Nur noch für Ersatz.
26	41969	Fußschalthebel, vollständig	1	Wird nicht mehr als Ersatz geliefert.
27	41970	Fußschalthebel	1	
28	18200	Muffe B DIN 73483	1	
29	13246	Federring A6 DIN 127	2	
30	04847	Sechskantschraube M6x30 DIN 933	1	
31	42757	Schalthebel	1	
32	42750	Kurvenscheibe	1	
33	42767	Kontaktzeiger	1	
34	10140	Halbrundniet 3x8 DIN 660	2	
35	01475	Sechskantmutter M8x1 DIN 931	1	
36	11142	Scheibe 8, DIN 125	1	
37	42715	Schaltwelle	1	
38	41676	Handschalthebel	1	
39	41606	Keilschraube	1	
40	42693	Lagerschraube	1	Verwendbar ab Getriebe Nr. 56308.
41	17615	Dichtring A 14x18 DIN 7603	1	Verwendbar ab Getriebe Nr. 56308.
42	41693	Lagerbolzen	1	Verwendbar ab Getriebe Nr. 56309.
43	42694	Rastklinke	1	

Getriebe

44	42695	Schraubenfeder zur Rastklinke	1	
45	42753	Winkelhebel, oberer	1	
46	42719	Scheibe	1	Wird in den Stärken 0,4 bis 0,7 je nach Bedarf geliefert.
47	42755	Winkelhebel, unterer	1	
48	11138	Scheibe 6,4 DIN 125	1	
49	01450	Kronenmutter M6 DIN 935	1	
50	15030	Splint 1,5x15 DIN 94	1	

Tafel 30
Kickstarteranlage, Kickstarterhebel



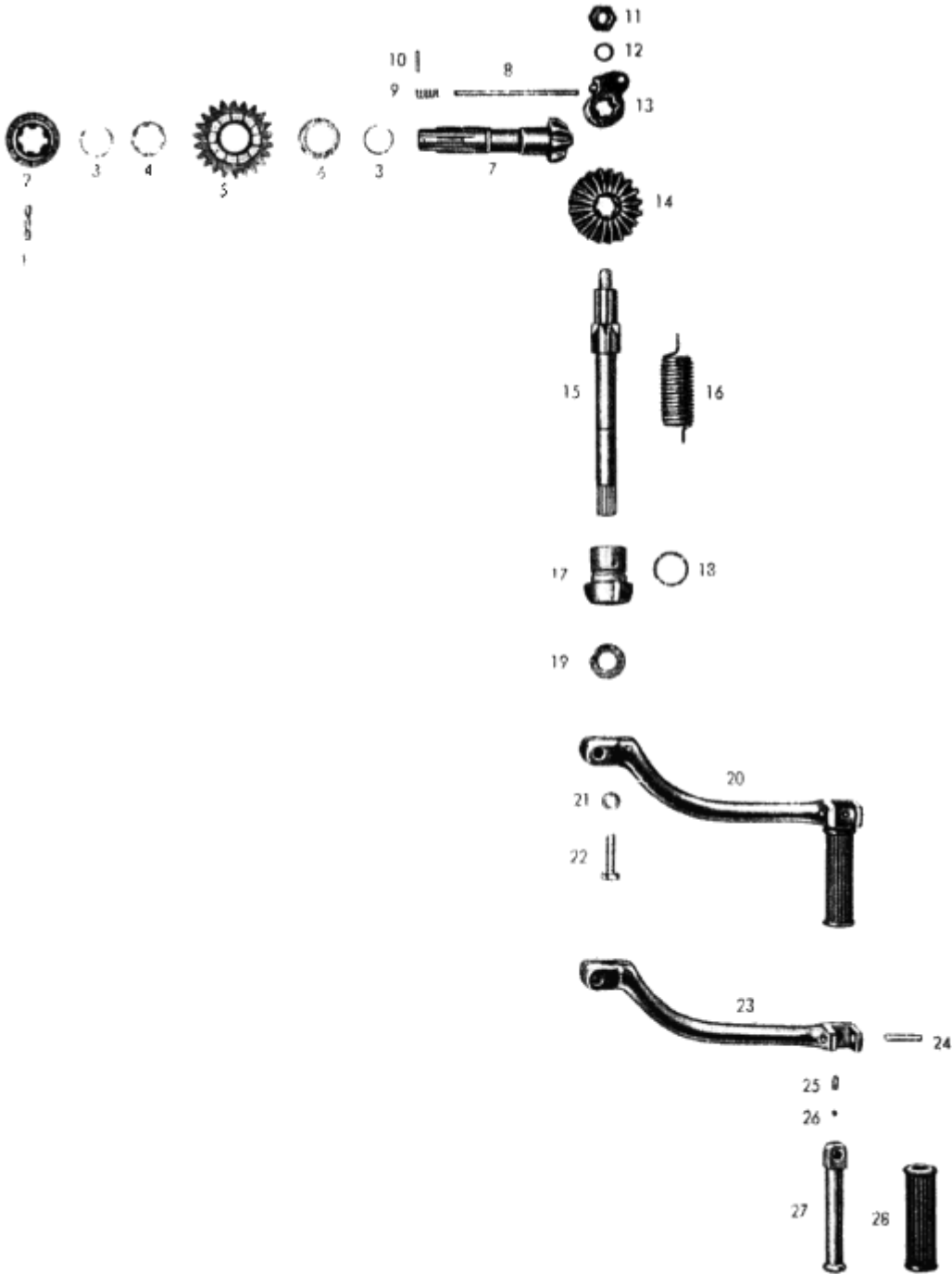
Getriebe

Bild Nr.	Ersatzteil Nr.	Bezeichnung	Anzahl	Bemerkung
1	42701	Mitnehmerhülse	1	Nur noch für Ersatz.
2	42699	Schraubenfeder	1	Nur noch für Ersatz.
3	42700	Anlaufscheibe	1	Nur noch für Ersatz.
4	42697	Kickstarterrad	1	Nur noch für Ersatz.
5	42703	Sicherungsring	2	Nur noch für Ersatz.
6	42702	Anlauftring	1	Nur noch für Ersatz.
7	42698	Schraubenfeder	1	Nur noch für Ersatz.
8	42762	Scheibe	1	Nur noch für Ersatz.
9	42696	Kegelradwelle	1	Nur noch für Ersatz.
10	01298	Sechskantmutter M12 DIN 934	1	
11	13266	Federring A12 DIN 127	1	
12	42769	Anlaufscheibe	1	
13	42706	Kegelrad	1	
14	42704	Kickstarterwelle	1	
15	42705	Kickstarterfeder	1	
16	42747	Buchse	1	
17	42748	Dichtung	1	
18	17587	Radialdichtring A 18x30		
19	41673	Kickstarterhebel, vollständig	1	
20	41760	Kickstarterhebel	1	Wird nicht mehr als Ersatz geliefert.
21	13256	Federring A8 DIN 127	1	
22	04410	Sechskantschraube M8x30 DIN 931	1	
23	41623	Scharnierstift	1	
24	41635	Schraubenfeder	1	
25	17172	Kugel Ø 5,55 DIN 5401	1	
26	41671	Arm zum Kickstarterhebel	1	

Getriebe

27	41672	Muffe	1	
----	-------	-------	---	--

Tafel 30a
Kickstarteranlage, Kickstarterhebel



Getriebe

Bild Nr.	Ersatzteil Nr.	Bezeichnung	Anzahl	Bemerkung
1	16532	Zylinderstift 5 M6x28, DIN 7	1	
2	42230	Mitnehmerhülse	1	
3	17631	Sprengring 22, DIN 9045	2	
4	42229	Anlaufscheibe	1	
5	42227	Kickstarterrad	1	
6	42231	Anlaufscheibe	1	
7	42226	Kegelradwelle	1	
8	42233	Druckstange	1	
9	42228	Schraubenfeder	1	
10	16520	Zylinderstift 2 M6x16, DIN 7	1	
11	01298	Sechskantmutter M12, DIN 934	1	
12	13266	Federring A12, DIN 127	1	
13	42242	Anschlag, vollständig	1	
14	42235	Kegelrad	1	
15	42234	Kickstarterwelle	1	
16	42705	Kickstarterfeder	1	
17	42747	Buchse	1	
18	42748	Dichtring	1	
19	17587	Radialdichtring A 18x30, DIN 6504	1	
20	41677	Kickstarterhebel mit Muffe, vollständig	1	
21	13256	Federring A8, DIN 127	1	
22	04410	Sechskantschraube M8x30, DIN 931	1	
23	41678	Kickstarterhebel	1	Wird nicht mehr als Ersatz geliefert.
24	41628	Scharnierstift	1	
25	41635	Schraubenfeder	1	
26	17172	Kugel Ø 5,55 DIN 5401	1	

Getriebe

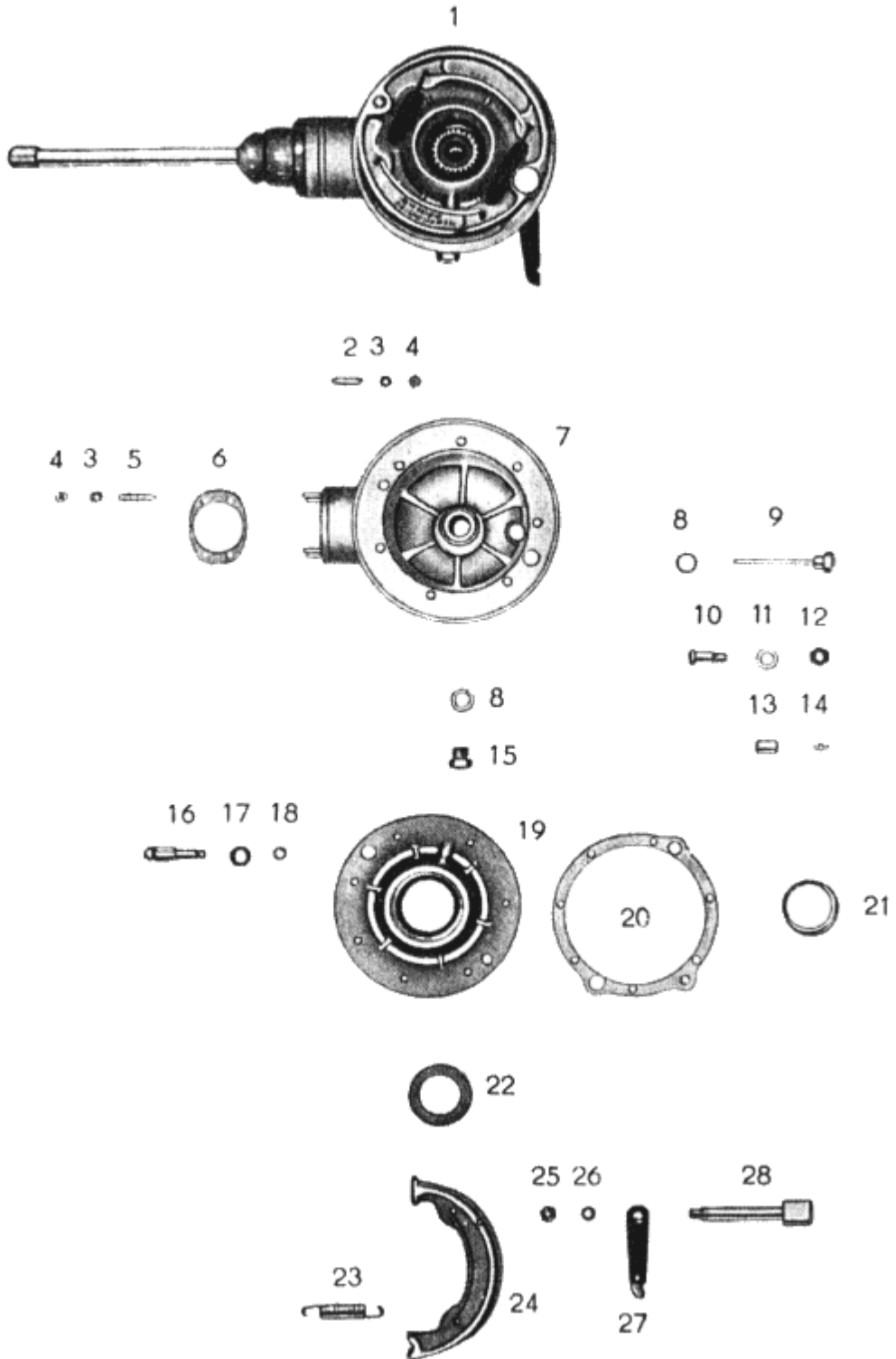
27	41679	Arm zum Kickstarterhebel	1	
28	41672	Muffe	1	

Hinterradantrieb

Hinterradantrieb

Tafel 31

Hinterradantrieb, vollständig



Hinterradantrieb

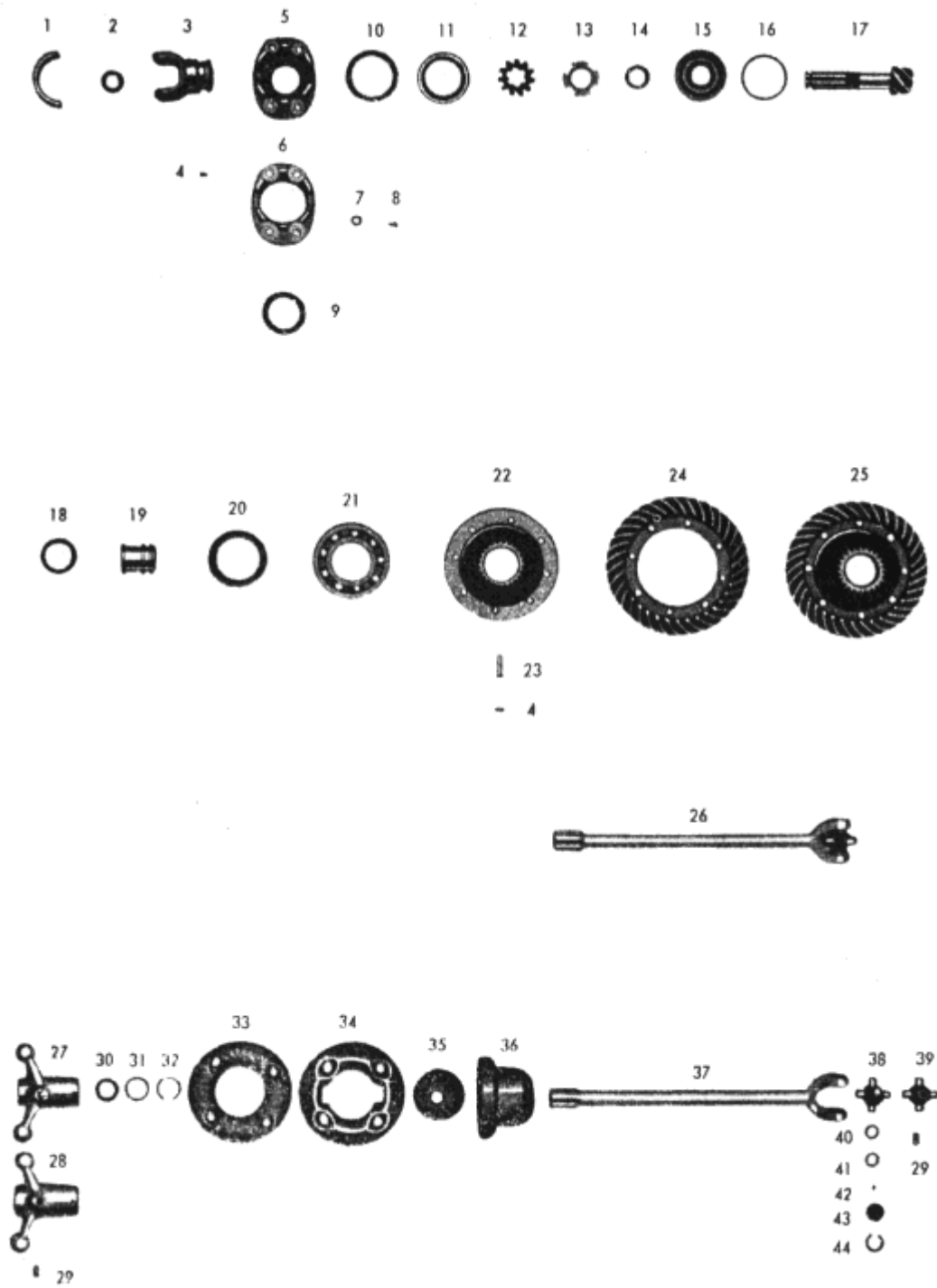
Bild Nr.	Ersatzteil Nr.	Bezeichnung	Anzahl	Bemerkung
1	40400	Hinterradantrieb, vollständig für Solobetrieb	1	Verwendbar bis Hinterradantrieb Nr. 43000.
-	40403	Hinterradantrieb, vollständig für Seitenwagenbetrieb	1	Verwendbar bis Hinterradantrieb Nr. 43000.
-	40385	Hinterradantrieb, vollständig für Solobetrieb	1	Verwendbar ab Hinterradantrieb Nr. 43001.
-	40391	Hinterradantrieb, vollständig für Seitenwagenbetrieb	1	Verwendbar ab Hinterradantrieb Nr. 43001.
2	40471	Stiftschraube	7	
3	11258	Scheibe 7 DIN 126	7	
4	01267	Sechskantmutter M6, DIN 934	7	
5	40472	Stiftschraube	4	
6	40465	Dichtung	1	
7	40414	Kardangehäuse, vollständig	1	Verwendbar bis Hinterradantrieb Nr. 43000 und für alle Radsätze.
-	40386	Kardangehäuse, vollständig	1	Verwendbar ab Hinterradantrieb Nr. 43001.
8	17615	Dichtring A 14x18 DIN 7603	2	
9	40418	Verschlusschraube mit Peilstab	1	
10	40428	Bundbolzen	1	
11	13261	Federring A10 DIN 127	1	
12	01288	Sechskantmutter M10 DIN 934	1	
13	40467	Lagerbuchse	2	
14	14550	Kugelwulstschmierkopf AM 6 DIN 3403	1	
15	41689	Verschlusschraube	1	
16	40498	Bolzen	1	
17	40499	Scheibe	1	
18	40579	Sicherungsring	1	
19	40496	Deckel, vollständig	1	Bei Verwendung unter Hinterradantrieb

Hinterradantrieb

				Nr. 9121 (Radsätze 43:7 bzw. 43:6) ist der Einstich um 1,5mm nach außen zu verbreitern.
20	40464	Dichtung	1	
21	40402	Außenring	1	
22	17574	Abdichtring B 55x70 DIN 6503	1	
23	40558	Zugfeder	2	
24	40580	Bremsbacke, geklebt	2	
25	01477	Flache Sechskantmutter M8x1 DIN 936	1	
26	13256	Federring B8 DIN 127	1	
27	40551	Bremsnockenhebel	1	

Hinterradantrieb

Tafel 32
Hinterradantrieb



Hinterradantrieb

Bild Nr.	Ersatzteil Nr.	Bezeichnung	Anzahl	Bemerkung
1	40466	Halbschale	2	
2	40460	Einlegering	1	
3	40492	Gelenkstück	1	
4	17194	Zylinderrolle 5x8 DIN 5402	45	
5	40494	Deckel, vollständig	1	
6	40495	Deckel	1	Wird nicht mehr als Ersatz geliefert.
7	11315	Federscheibe B5 DIN 137	2	
8	04803	Sechskantschraube M5x6 DIN 933	2	
9	17590	Radialdichtring A 30x40 DIN 6504	1	
10	40491	Scheibe	1	
11	40458	Außenring	1	
12	40455	Sicherungsscheibe	1	
13	40490	Ringmutter	1	
14	40493	Gewindehülse	1	
15	17390	Schräglager QB 17 DIN 628	2	
16	40406	Scheibe	1	Wird in den Stärken 0,15, 0,2, 0,3 und 0,5mm je nach Bedarf geliefert.
17	40489	Ritzel z = 6, m = 2,5 (Solobetrieb)	1	Verwendbar bis Hinterradantrieb Nr. 4300. Ritzel u. Tellerrad werden nur paarweise als Ersatz geliefert.
-	40434	Ritzel z = 5, m = 2,5 (Seitenwagenbetrieb)	1	Verwendbar bis Hinterradantrieb Nr. 4300. Ritzel u. Tellerrad werden nur paarweise als Ersatz geliefert.
-	40380	Ritzel z = 7, m = 3 (Solobetrieb)	1	Verwendbar ab Hinterradantrieb Nr. 43001. Ritzel u. Tellerrad werden nur paarweise als Ersatz geliefert.
-	40382	Ritzel z = 6, m = 3 (Seitenwagenbetrieb)	1	Verwendbar ab Hinterradantrieb Nr. 43001. Ritzel u. Tellerrad werden nur paarweise als Ersatz geliefert.

Hinterradantrieb

18	40408	Filzring	1	
19	40407	Abstandhülse	1	
20	40405	Scheibe	1	Wird in den Stärken 0,15, 0,3 - 0,8 und 1mm je nach Bedarf geliefert.
21	17374	Hochschulterkugellager 6207 DIN 625	1	
22	40474	Tellerradnabe	1	Verwendbar bis Hinterradantrieb Nr. 43000.
-	40384	Tellerradnabe	1	Verwendbar bis Hinterradantrieb Nr. 43001.
23	10180	Halbrundniet 5x20 DIN 660	3	
24	40473	Tellerrad, z = 35, m = 2,5 (Solobetrieb)	1	Verwendbar bis Hinterradantrieb Nr. 43000.*
-	40433	Tellerrad, z = 35, m = 2,5 (Seitenwagenbetrieb)	1	Verwendbar bis Hinterradantrieb Nr. 43000.*
-	40381	Tellerrad, z = 27, m = 3 (Solobetrieb)	1	Verwendbar ab Hinterradantrieb Nr. 43001.*
-	40383	Tellerrad, z = 28, m = 3 (Seitenwagenbetrieb)	1	Verwendbar ab Hinterradantrieb Nr. 43001.*
25	40431	Tellerrad, genietet, z = 35, m = 2,5 (Solobetrieb)	1	Verwendbar bis Hinterradantrieb Nr. 43000.*
-	40438	Tellerrad, genietet, z = 35, m = 2,5 (Seitenwagenbetrieb)	1	Verwendbar bis Hinterradantrieb Nr. 43000.*
-	40387	Tellerrad, genietet, z = 27, m = 3 (Solobetrieb)	1	Verwendbar ab Hinterradantrieb Nr. 43001.*
-	40394	Tellerrad, genietet, z = 28, m = 3 (Seitenwagenbetrieb)	1	Verwendbar ab Hinterradantrieb Nr. 43001.*
26	40437	Gelenkwelle, vormontiert	1	
27	40486	Mitnehmer, äußerer, vollst.	1	
28	40487	Mitnehmer, äußerer	1	
29	14550	Kugelwulstschmierkopf AM 6 DIN 3403	2	
30	40445	Filzring	1	
31	40444	Scheibe	2	
32	40446	Sprengring	1	

Hinterradantrieb

33	41774	Dämpfungsringhälfte	1	
34	41856	Halbschale, vordere	1	
35	40482	Abdeckring	1	
36	40481	Haube	1	
37	40480	Gelenkwelle	1	
38	40484	Gelenkkreuz, vollständig	1	
39	40485	Gelenkkreuz	1	Wird nicht mehr als Ersatz geliefert.
40	40476	Dichtring	4	
41	40477	Kapsel	4	
42	40478	Lagernadel	68	
43	40479	Lagerbuchse	4	
44	13429	Seeger-Ring 17x1 DIN 472	4	
-	42264	Dichtung	1	Ohne Abb.
-	40398	Scheibe	1	Ohne Abb.
<p>* Tellerrad und Ritzel werden nur paarweise als Ersatz geliefert. Bei Einbau in Kardangehäuse unter Nr. 9121, in die serienmäßig ein Tellerrad mit $z = 43$ und ein Ritzel mit $z = 7$ eingebaut war, muss das Gehäuse ausgedreht werden.</p>				

Seitenwagen

Seitenwagen

Tafel 33

Karossen

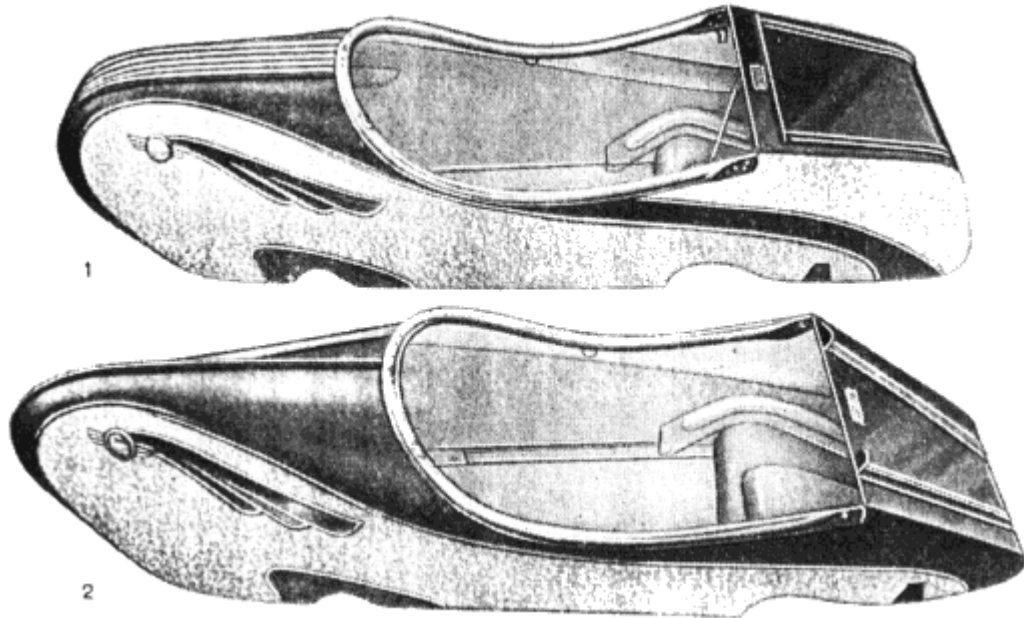
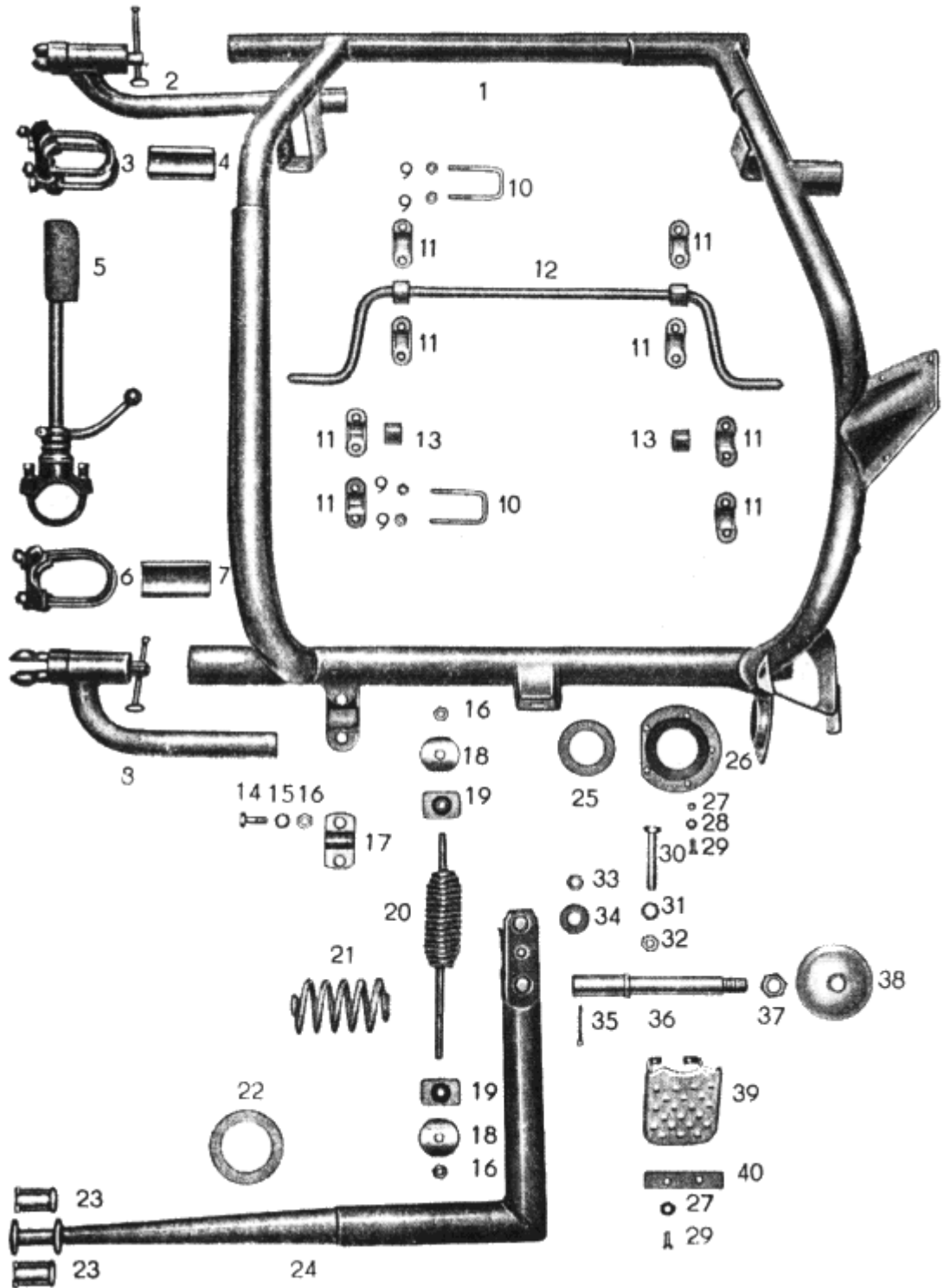


Bild Nr.	Ersatzteil Nr.	Bezeichnung	Anzahl	Bemerkung
1	43084	Karossenkörper/TM, lack., ohne Zubehör	1	
2	43083	Karossenkörper ISM lack., ohne Zubehör	1	

Seitenwagen

Tafel 34
Rahmen



Seitenwagen

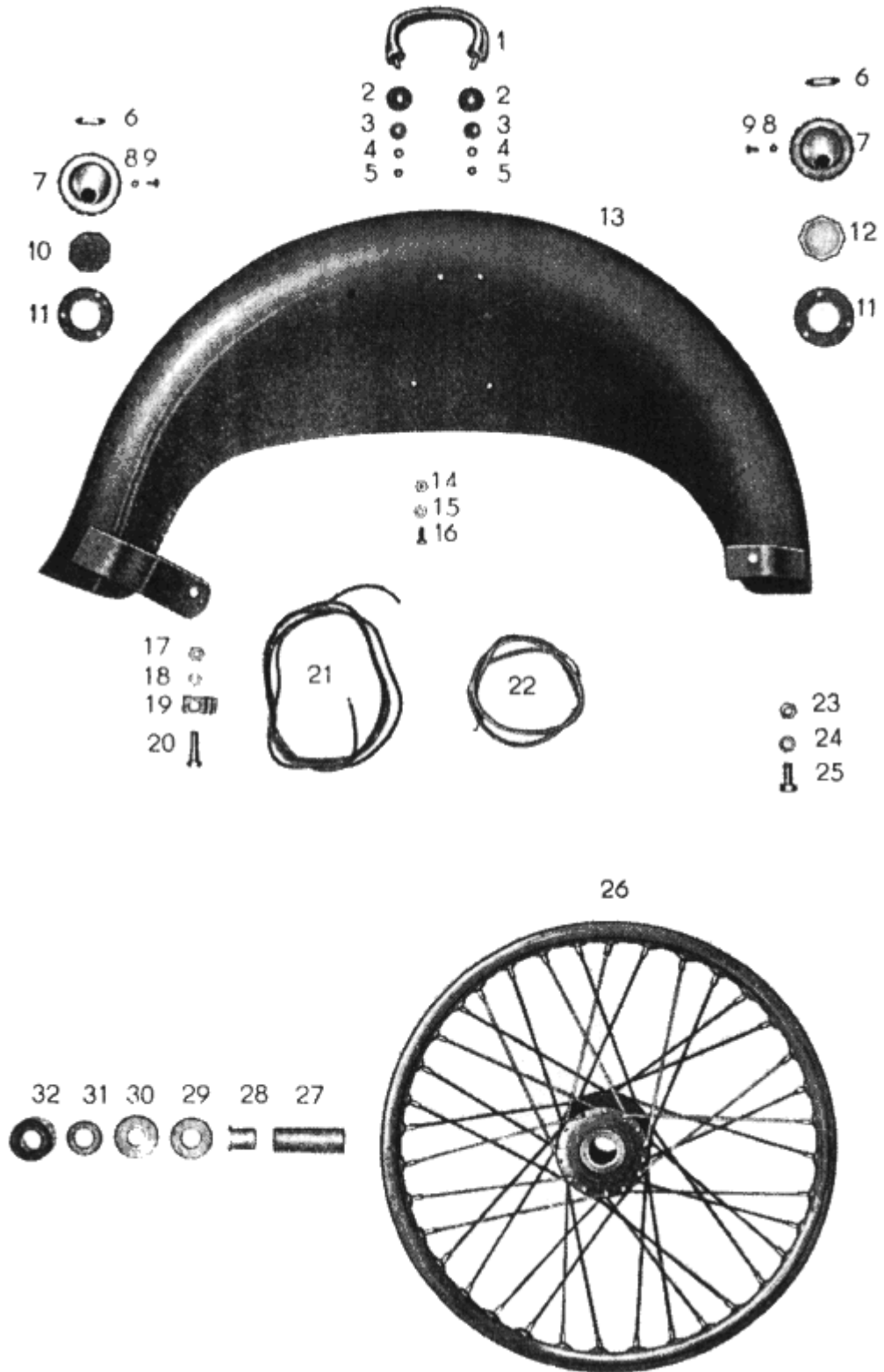
Bild Nr.	Ersatzteil Nr.	Bezeichnung	Anzahl	Bemerkung
1	43562	Rahmen	1	
2	43563	Anschlussrohr, vorn, kompl.	1	
3	43564	Klemmschale, vorn, kompl.	1	
-	43565	Bügel, kurz	2	
-	43566	Klemmschale, oben	1	
-	01289	Sechskantmutter M10, DIN 934	4	
-	13264	Federring A10, DIN 127	4	
4	43567	Zwischenlage, vorn	1	
5	43112	mittlere Strebe, kompl.	1	
6	43568	Klemmschale, hintere, kompl.	1	
7	43569	Zwischenlage, hintere	1	
8	43570	Anschlussrohr, hinteres, kompl.	1	
9	01277	Sechskantmutter M8, DIN 934	8	
10	43611	Krampe	3	
11	43571	Lagerschale, 2-teilig	8	
12	43572	Gelenkwelle	1	
13	43126	Gummiformteil FSL 15	4	
14	04384	Sechskantschraube M10x25 DIN 931	2	
15	13261	Federring B10, DIN 127	2	
16	01287	Sechskantmutter M10, DIN 934	4	
17	43573	Schwingachslager, links, lose	1	
18	43574	Scheibe für Karossenzugfeder	2	
19	43123	Gummiformteil FSL 6	2	
20	43114	Zugfeder, kompl.	1	
21	43113	Druckfeder	2	
22	43575	Gummiformteil (Rückzugband)	1	
23	43125	Gummiformteil FSL 14	2	
24	43576	Schwingachse	1	

Seitenwagen

25	43124	Gummiformteil FSL 12	1	
26	43577	Schwingachslager, rechts, lose	1	
27	01265	Sechskantmutter M6, DIN 934	7	
28	13246	Federring B6, DIN 127	7	
29	03044	Zylinderschraube M6x15, DIN 84	7	
30	04523	Sechskantschraube für Achse M12x75, DIN 931	1	
31	13268	Federring B12, DIN 127	1	
32	01298	Sechskantmutter M12, DIN 934	1	
33	01298	Sechskantmutter M12, DIN 934	4	
34	11633	Scheibe 13, DIN 1441	8	
35	15065	Splint 4x0, DIN 94	1	
36	43107	Achse	1	
37	01513	Flache Sechskantmutter M18x1,5, DIN 936	1	
38	43597	Staubkappe	1	
39	43578	Aufstieg	1	
40	43579	Gegenplatte für Aufstieg	1	

Seitenwagen

Tafel 35
Kotflügel, Laufrad



Seitenwagen

Bild Nr.	Ersatzteil Nr.	Bezeichnung	Anzahl	Bemerkung
1	43087	Kotflügelgriff	1	
2	43554	Kunststoffzwischenlage	2	
3	43555	U-Scheibe	2	
4	13249	Federring B6 DIN 127	2	
5	01269	Sechskantmutter M6 DIN 934	2	
6	43536	Auto Soffitten Lampe 6V., 5W., 39,5mm	2	
7	43535	Lampengehäuse mit Verdrehungsfeder, Vinidurkappe und Formhülse	2	
8	01258	Sechskantmutter M4 DIN 934	6	
9	04880	Sechskantschraube M4x12 DIN 933	6	
10	43121	Pressteil rot	1	
11	43533	Gummiformteil FSL 7	2	
12	43122	Pressteil weiß	1	
13	43091	Kotflügel lackiert, ohne Zubehör	1	
14	01267	Sechskantmutter M6 DIN 934	4	
15	13248	Federring B6 DIN 127	4	
16	04829	Sechskantschraube M6x15 DIN 933	4	
17	01288	Sechskantmutter M10 DIN 934	1	
18	13260	Federring B10 DIN 127	1	
19	43556	Kabelverbindungsklemme	1	
20	04453	Sechskantschraube M10x30 DIN 931	1	
21	43557	Verbindungskabel	1	
22	43558	Lampenkabel	1	
23	01288	Sechskantmutter M10 DIN 934	1	
24	13263	Federring B 10 DIN 127	1	
25	04888	Sechskantschraube M10x25 DIN 933	1	
26	43117	Laufgrad kompl., lackiert,		
27	43096	Distanzhülse	1	

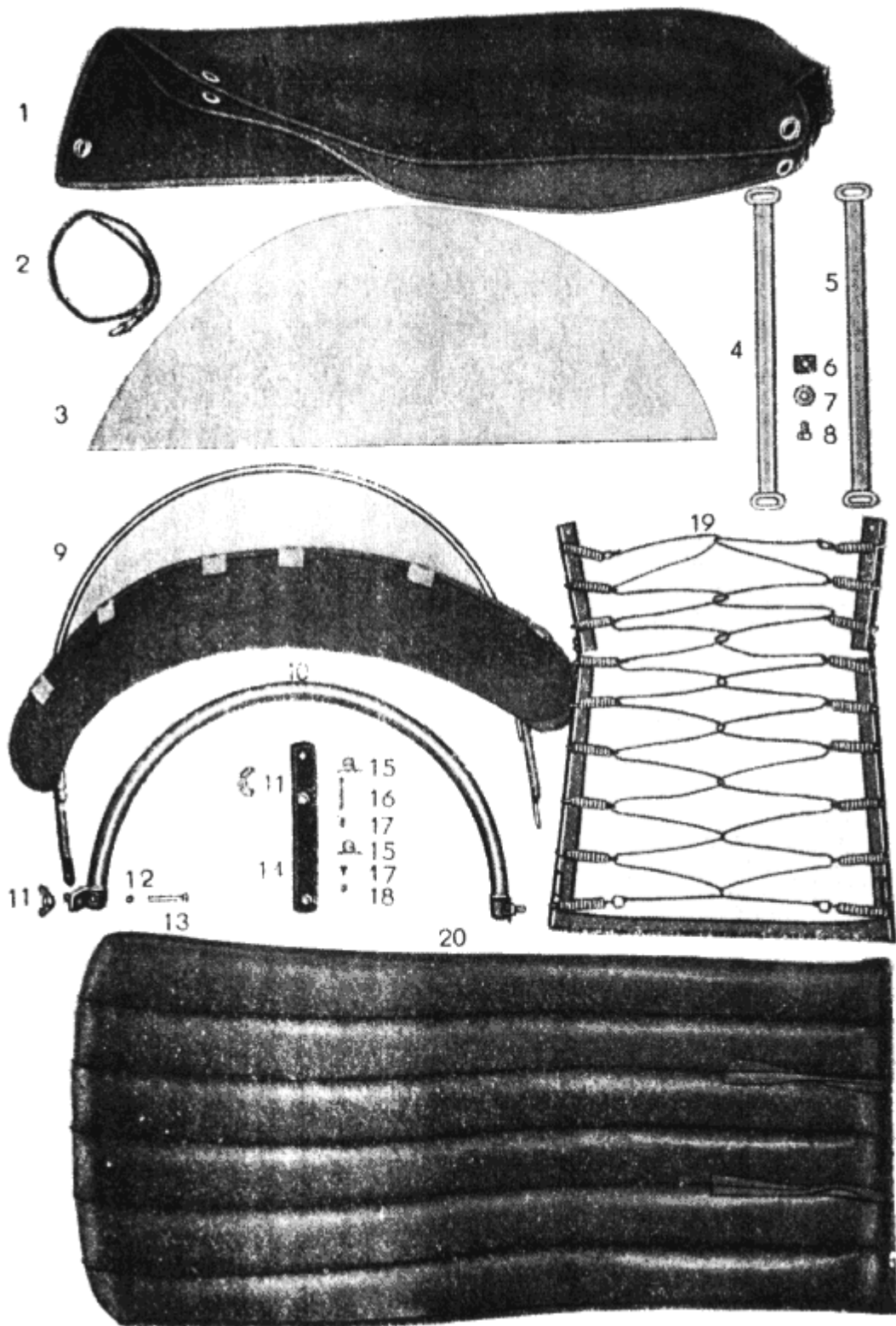
Seitenwagen

28	43095	Einsteckhülse	2	
29	43559	Äußere Dichtungsscheibe	2	
30	43560	Filzring	2	
31	43561	innere Dichtungsscheibe	2	
32	17372	Rillenkörper 6205 DIN 625	2	
-	43527	Kabelbaum für SM/TM	1	Ohne Abb.

Seitenwagen

Tafel 36

Windschutzscheibe, Seitenwagenpolster



Seitenwagen

Bild Nr.	Ersatzteil Nr.	Bezeichnung	Anzahl	Bemerkung
1	43540	Staubdecke	1	
2	43541	Riemen für Sitz	2	
3	43120	Celluloid-Einsatz für Windschutzscheibe	1	
4	43589	Kofferschiene SM	1	
5	43589	Kofferschiene SM	1	
-	43088	Kofferschiene TM	2	Ohne Abb.
7	43544	Unterlegscheibe für Kofferschiene	2	
8	04855	Sechskantschraube M8x15 DIN 933	4	
9	43119	Windschutzscheibe, kompl.	1	
10	43086	Haltebügel, kompl., mit seitlichem Befestigungsstück	1	
11	43602	Flügelmutter M8	3	
12	01268	Sechskantmutter M6, DIN 934	2	
13	04398	Sechskantschraube M6x40 DIN 931	2	
14	43547	mittlerer Befestigungssteg für Haltebügel	1	
15	43548	Drehwirbel	6	
16	43549	Drehwirbelschraube	12	
17	43550	Ansatzmutter	12	
18	43603	Alu-Flachmutter M4	10	
19	43551	Federsitz, kompl.	1	
20	42650	Seitenwagenpolster	1	